

佳木斯三相异步防爆电机有限公司企业标准

ORS.460.018-2020

YPT 系列高压变频调速 三相异步电动机产品样本 (机座号 315~630) (冷却方式: IC611 IC616 IC666)

2020-10-01 发布

2020-10-01 实施

佳木斯三相异步防爆电机有限公司 发布

YPT 系列高压变频调速三相异步电动机

(机座号 315~630)

1 概述

本系列产品具有结构紧凑、重量轻、噪声低、振动小、可靠性高、使用寿命长、安装维护方便等优点。

电动机基本安装型式为卧式带底脚（IMB3），在正常工作条件下，电动机的工作制为连续工作制（S1）；
环境空气温度：-15℃~40℃；海拔高度：不超过 1000m。

电动机以变频器做为电源供电。

用户在选用额定转速时（额定频率）是任意的，没有规律可循。所以，本样本给出额定频率为 50Hz 时的功率及与机座号的对应关系，同时给出不同额定频率时功率与机座号对应关系的计算办法供用户选择。见选型指南。

本样本所涵盖的电机的基本数据如下：

机座号：315mm -630mm；

同步转速：3000r/min、1500r/min、1000r/min、750r/min、600r/min、500r/min、428r/min、375r/min、333r/min、300r/min；

额定电压：6kV、10kV（也可按订货要求制造其它电压的电动机）；

额定频率：50Hz（也可按订货要求制造 60Hz 的电动机（2 极电机除外））；

功率范围：160kW -4500kW；

该系列产品主要适用于石油、化工、煤炭、电站、冶金、交通运输、纺织、医药、粮食加工等行业中的风机、水泵、压缩机、破碎机、切屑机床、运输机械等通用机械设备或其它类似机械设备。

2 结构特点

电动机采用箱形结构，机座由钢板焊接成箱形，重量轻、刚度好。电机顶部安装空-空冷却器，并带有进出风温表。

定子采用外装压结构，定子绕组采用 155（F）级绝缘材料，10kV 电动机采用可靠的防电晕措施，绕组端部有可靠的固定及绑扎，并采用真空压力浸渍无溶剂漆工艺（VPI）处理，因此电动机的绝缘性能好，机械强度高，防潮能力强，使用寿命长。

转子为鼠笼结构，采用先进可靠的铸铝工艺或焊接工艺制造而成，并经过动平衡校验，因此电动机运行平稳可靠。

轴承采用滚动轴承和滑动轴承两种形式，由电动机功率大小和转速高低而定，其防护等级为 IP54 或 IP55，

滚动轴承设有不停机注排油装置。

主接线盒置于电动机右侧（从轴伸端看），也可按用户要求置于左侧，接线盒的内外均设有单独的接地端子，功率 $\geq 2000\text{kW}$ 时，电机设有中性点接线盒。

在定子绕组、轴承等重要部位加设测温装置，便于远距离监控，以保证电动机安全可靠地运行。

3 采用的标准

GB 755 旋转电机 定额和性能 (neq IEC60034-1:1993)

GB/T 997 旋转电机结构型式、安装型式及接线盒位置的分类 (eqv IEC 60034-7:2001)

GB/T 1993 旋转电机冷却方法 (eqv IEC60034-6:1991)

GB/T 4772.2 旋转电机尺寸和输出功率等级 第2部分：机座号 355-1000 和凸缘号 1180-2360 (idt IEC 60072-2)

GB/T 4942.1 旋转电机整体结构的防护等级 (IP 代码) (idt IEC60034-5)

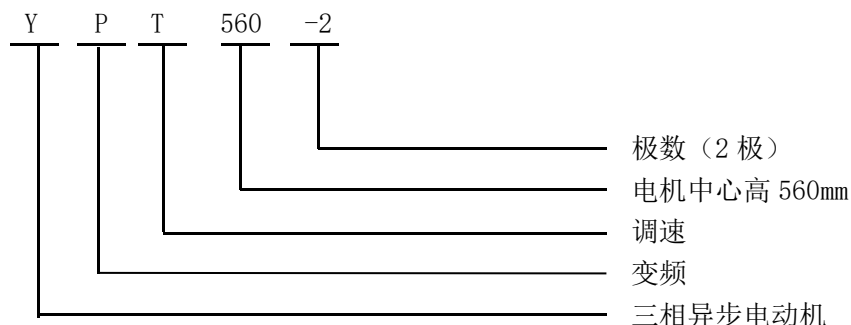
GB 10068 轴中心高为 56mm 及以上电机的机械振动 振动的测量、评定及限值 (idt IEC60034-14)

GB 10069.3 旋转电机噪声测定方法及限值 第3部分：噪声限值 (neq IEC60034-9)

4 选型指南

4.1 型号的含义

示例：



4.2 技术数据（保证值）

4.2.1 YPT 系列高压变频调速三相异步电动机技术数据（6kV）（见表 1）。

4.2.2 YPT 系列高压变频调速三相异步电动机技术数据（10kV）（见表 2）。

表 1 YPT 系列高压变频调速三相异步电动机技术数据（6kV）

型号	额定功率 kW	定子 电流 A	额定 转速 r/min	效率 %	功率 因数 $\cos\Phi$	最大 转矩 额定 转矩	堵转 转矩 额定 转矩	堵转 电流 额定 电流	重量 kg		
									IC611	IC616	IC666
YPT315-2	200	25	2980	92.4	0.84	1.8	0.6	7.0	1990	2040	2090
YPT315-2	220	27	2980	92.5	0.85	1.8	0.6	7.0	2030	2080	2130
YPT315-2	250	31	2980	92.6	0.85	1.8	0.6	7.0	2070	2120	2170
YPT315-2	280	34	2980	92.8	0.85	1.8	0.6	7.0	2170	2220	2270
YPT315-2	315	38	2980	93.1	0.85	1.8	0.6	7.0	2210	2260	2310
YPT355-2	315	38	2985	93.1	0.85	1.8	0.6	7.0	2345	2395	2445

表 1 (续) YPT 系列高压变频调速三相异步电动机技术数据 (6kV)

型号	额定功率 kW	定子 电流 A	额定 转速 r/min	效率 %	功率 因数 $\cos\Phi$	最大 转矩 额定 转矩	堵转 转矩 额定 转矩	堵转 电流 额定 电流	重量 kg		
									IC611	IC616	IC666
YPT355-2	355	43	2985	93.4	0.86	1.8	0.6	7.0	2407	2457	2507
YPT355-2	400	48	2985	93.7	0.86	1.8	0.6	7.0	2485	2535	2585
YPT355-2	450	54	2985	94.0	0.86	1.8	0.6	7.0	2563	2613	2663
YPT355-2	500	59	2985	94.2	0.86	1.8	0.6	7.0	2651	2701	2751
YPT355-2	560	66	2985	94.4	0.86	1.8	0.6	7.0	2725	2775	2825
YPT400-2	500	59	2982	94.2	0.86	1.8	0.6	7.0	3230	3330	3430
YPT400-2	560	66	2982	94.4	0.86	1.8	0.6	7.0	3335	3435	3535
YPT400-2	630	74	2982	94.6	0.87	1.8	0.6	7.0	3445	3545	3645
YPT400-2	710	83	2982	94.7	0.87	1.8	0.6	7.0	3530	3630	3730
YPT400-2	800	93	2982	94.7	0.87	1.8	0.6	7.0	3620	3720	3820
YPT450-2	800	93	2980	94.9	0.87	1.8	0.6	7.0	3807	3907	4007
YPT450-2	900	105	2980	95.0	0.87	1.8	0.6	7.0	3972	4072	4172
YPT450-2	1000	116	2981	95.1	0.87	1.8	0.6	7.0	4129	4229	4329
YPT450-2	1120	130	2982	95.2	0.87	1.8	0.6	7.0	4279	4379	4479
YPT450-2	1250	145	2982	95.3	0.87	1.8	0.6	7.0	4422	4522	4622
YPT500-2	1250	145	2982	95.3	0.87	1.8	0.6	7.0	5925	6025	6125
YPT500-2	1400	160	2982	95.4	0.88	1.8	0.6	7.0	6180	6280	6380
YPT500-2	1600	183	2982	95.5	0.88	1.8	0.6	7.0	6445	6545	6645
YPT500-2	1800	206	2982	95.6	0.88	1.8	0.6	7.0	6675	6775	6875
YPT500-2	2000	229	2982	95.7	0.88	1.8	0.6	7.0	6910	7010	7110
YPT560-2	2000	228.5	2991	95.7	0.88	1.8	0.6	7.0	8599	8699	8899
YPT560-2	2240	255.7	2991	95.8	0.88	1.8	0.6	7.0	8900	9000	9200
YPT560-2	2500	285.1	2991	95.9	0.88	1.8	0.6	7.0	9205	9305	9505
YPT560-2	2800	318.9	2991	96	0.88	1.8	0.6	7.0	9708	9808	10008
YPT315-4	200	24	1482	92.9	0.85	1.8	0.6	6.5	2000	2050	2100
YPT315-4	220	27	1482	93.0	0.85	1.8	0.6	6.5	2090	2140	2190
YPT315-4	250	30	1482	93.1	0.85	1.8	0.6	6.5	2100	2150	2200
YPT315-4	280	34	1482	93.2	0.86	1.8	0.6	6.5	2180	2230	2280
YPT315-4	315	34	1482	93.2	0.86	1.8	0.6	6.5	2260	2310	2360
YPT355-4	355	42	1485	93.5	0.86	1.8	0.7	6.5	2404	2454	2504
YPT355-4	400	48	1485	93.7	0.86	1.8	0.7	6.5	2500	2550	2600
YPT355-4	450	54	1485	93.9	0.86	1.8	0.7	6.5	2602	2652	2702
YPT355-4	500	60	1485	94.0	0.86	1.8	0.7	6.5	2688	2738	2788
YPT400-4	500	60	1485	94.0	0.86	1.8	0.7	6.5	3250	3350	3450
YPT400-4	560	67	1485	94.2	0.86	1.8	0.7	6.5	3370	3470	3570
YPT400-4	630	75	1485	94.4	0.86	1.8	0.7	6.5	3495	3595	3695
YPT400-4	710	84	1485	94.6	0.86	1.8	0.7	6.5	3625	3725	3825
YPT450-4	800	93	1485	94.8	0.87	1.8	0.7	6.5	4542	4642	4742

表 1 (续) YPT 系列高压变频调速三相异步电动机技术数据 (6kV)

型号	额定功率 kW	定子 电流 A	额定 转速 r/min	效率 %	功率 因数 $\cos\Phi$	最大 转矩 额定 转矩	堵转 转矩 额定 转矩	堵转 电流 额定 电流	重量 kg		
									IC611	IC616	IC666
YPT450-4	900	105	1485	94.9	0.87	1.8	0.7	6.5	4686	4786	4886
YPT450-4	1000	116	1485	95.0	0.87	1.8	0.7	6.5	4779	4879	4979
YPT450-4	1120	130	1485	95.1	0.87	1.8	0.7	6.5	4913	5013	5113
YPT450-4	1250	144	1485	95.2	0.88	1.8	0.7	6.5	5044	5144	5244
YPT450-4	1400	161	1485	95.3	0.88	1.8	0.7	6.5	5172	5272	5372
YPT500-4	1250	144	1490	95.2	0.88	1.8	0.7	6.5	5965	6065	6165
YPT500-4	1400	161	1490	95.3	0.88	1.8	0.7	6.5	6190	6290	6390
YPT500-4	1600	183	1490	95.4	0.88	1.8	0.6	6.5	6495	6595	6695
YPT500-4	1800	206	1490	95.5	0.88	1.8	0.6	6.5	6725	6825	6925
YPT560-4	2000	229	1494	95.6	0.88	1.8	0.6	6.5	7845	7945	8145
YPT560-4	2240	256	1494	95.7	0.88	1.8	0.6	6.5	8054	8154	8354
YPT560-4	2500	281	1494	96.1	0.89	1.8	0.6	6.5	8486	8586	8786
YPT560-4	2800	315	1494	96.2	0.89	1.8	0.6	6.5	8747	8847	9047
YPT630-4	3150	362	1495	96.3	0.87	1.8	0.5	6.5	11083	11183	11383
YPT630-4	3550	408	1495	96.3	0.87	1.8	0.5	6.5	11407	11507	11707
YPT630-4	4000	459	1495	96.4	0.87	1.8	0.5	6.5	12159	12259	12559
YPT630-4	4500	516	1495	96.5	0.87	1.8	0.5	6.5	12484	12584	12784
YPT315-6	160	20	990	92.3	0.82	1.8	0.7	6.0	2055	2105	2155
YPT315-6	185	23	990	92.4	0.82	1.8	0.7	6.0	2125	2175	2225
YPT315-6	200	25	990	92.6	0.82	1.8	0.7	6.0	2190	2240	2290
YPT315-6	220	28	990	92.8	0.82	1.8	0.7	6.0	2250	2300	2350
YPT315-6	250	32	990	93.0	0.82	1.8	0.7	6.0	2330	2380	2430
YPT355-6	250	32	990	93.0	0.82	1.8	0.7	6.0	2414	2464	2514
YPT355-6	280	35	990	93.3	0.82	1.8	0.7	6.0	2513	2563	2613
YPT355-6	315	40	990	93.5	0.82	1.8	0.7	6.0	2620	2670	2720
YPT355-6	355	44	990	93.7	0.83	1.8	0.7	6.0	2690	2740	2790
YPT355-6	400	50	990	93.8	0.83	1.8	0.7	6.0	2773	2823	2873
YPT400-6	400	49	995	93.8	0.83	1.8	0.7	6.0	3260	3360	3460
YPT400-6	450	55	995	94.1	0.83	1.8	0.7	6.0	3335	3435	3535
YPT400-6	500	61	995	94.3	0.83	1.8	0.7	6.0	3445	3545	3645
YPT400-6	560	68	995	94.4	0.84	1.8	0.7	6.0	3570	3670	3770
YPT450-6	630	76	995	94.6	0.84	1.8	0.7	6.0	4011	4111	4211
YPT450-6	710	86	995	94.8	0.84	1.8	0.7	6.0	4167	4267	4367
YPT450-6	800	97	995	94.9	0.84	1.8	0.7	6.0	4312	4412	4512
YPT450-6	900	107	995	95.0	0.85	1.8	0.7	6.0	4458	4558	4658
YPT450-6	1000	119	995	95.1	0.85	1.8	0.7	6.0	4564	4664	4764
YPT500-6	1000	119	992	95.1	0.85	1.8	0.7	6.0	5895	5995	6095
YPT500-6	1120	133	992	95.2	0.85	1.8	0.7	6.5	6095	6195	6295

表 1 (续) YPT 系列高压变频调速三相异步电动机技术数据 (6kV)

型号	额定功率 kW	定子 电流 A	额定 转速 r/min	效率 %	功率 因数 $\cos\Phi$	最大 转矩 额定 转矩	堵转 转矩 额定 转矩	堵转 电流 额定 电流	重量 kg		
									IC611	IC616	IC666
YPT500-6	1250	147	992	95.3	0.86	1.8	0.7	6.5	6335	6435	6535
YPT500-6	1400	164	992	95.4	0.86	1.8	0.7	6.5	6600	6700	6800
YPT560-6	1600	187	995	95.5	0.86	1.8	0.7	6.5	8028	8128	8328
YPT560-6	1800	210	995	95.8	0.86	1.8	0.7	6.5	8361	8461	8661
YPT560-6	2000	233	995	95.9	0.86	1.8	0.7	6.5	8693	8793	8993
YPT560-6	2240	258	995	96.0	0.87	1.8	0.7	6.5	8914	9014	9214
YPT630-6	2500	295	995	96.1	0.85	1.8	0.6	6.5	10972	11072	11272
YPT630-6	2800	330	995	96.1	0.85	1.8	0.6	6.5	11532	11632	11832
YPT630-6	3150	371	995	96.2	0.85	1.8	0.6	6.5	12154	12254	12454
YPT630-6	3550	418	995	96.2	0.85	1.8	0.6	6.5	12702	12802	13002
YPT355-8	200	27	740	92.7	0.78	1.8	0.8	5.5	2443	2493	2543
YPT355-8	220	29	740	92.9	0.78	1.8	0.8	5.5	2526	2576	2626
YPT355-8	250	33	740	93	0.79	1.8	0.8	5.5	2592	2642	2692
YPT355-8	280	37	740	93.2	0.79	1.8	0.8	5.5	2680	2730	2780
YPT355-8	315	41	740	93.4	0.79	1.8	0.8	5.5	2768	2818	2868
YPT400-8	315	41	745	93.4	0.79	1.8	0.7	6.5	3390	3490	3590
YPT400-8	355	46	745	93.5	0.80	1.8	0.7	6.5	3485	3585	3685
YPT400-8	400	51	745	93.8	0.80	1.8	0.7	6.5	3565	3665	3765
YPT400-8	450	58	745	94.1	0.80	1.8	0.7	6.5	3655	3755	3855
YPT450-8	500	64	745	94.2	0.80	1.8	0.8	5.5	4229	4329	4429
YPT450-8	560	71	745	94.4	0.80	1.8	0.8	5.5	4376	4476	4576
YPT450-8	630	78	745	94.5	0.82	1.8	0.8	5.5	4521	4621	4721
YPT450-8	710	88	745	94.6	0.82	1.8	0.8	5.5	4674	4774	4874
YPT500-8	800	99	745	94.7	0.82	1.8	0.7	6.0	6020	6120	6220
YPT500-8	900	109	745	94.8	0.84	1.8	0.7	6.0	6240	6340	6440
YPT500-8	1000	121	745	94.9	0.84	1.8	0.7	6.0	6480	6580	6680
YPT500-8	1120	135	745	95.0	0.84	1.8	0.7	6.0	6695	6795	6895
YPT560-8	1250	152	743	95.1	0.83	1.8	0.7	6.0	7995	8095	8295
YPT560-8	1400	171	743	95.2	0.83	1.8	0.7	6.0	8398	8498	8698
YPT560-8	1600	195	743	95.3	0.83	1.8	0.7	6.0	8650	8750	8950
YPT560-8	1800	219	743	95.4	0.83	1.8	0.7	6.0	8839	8939	9139
YPT630-8	2000	240	745	95.5	0.84	1.8	0.6	6.5	10899	10999	11199
YPT630-8	2240	268	745	95.6	0.84	1.8	0.6	6.5	11510	11610	11810
YPT630-8	2500	299	745	95.7	0.84	1.8	0.6	6.5	12107	12207	12407
YPT630-8	2800	335	745	95.8	0.84	1.8	0.6	6.5	12401	12501	12701
YPT400-10	250	35	595	92.3	0.75	1.8	0.8	5.5	3415	3515	3615
YPT400-10	280	39	595	92.5	0.75	1.8	0.8	5.5	3500	3600	3700
YPT400-10	315	43	595	92.8	0.76	1.8	0.8	5.5	3610	3710	3810

表 1 (续) YPT 系列高压变频调速三相异步电动机技术数据 (6kV)

型号	额定功率 kW	定子 电流 A	额定 转速 r/min	效率 %	功率 因数 $\cos\Phi$	最大 转矩 额定 转矩	堵转 转矩 额定 转矩	堵转 电流 额定 电流	重量 kg		
									IC611	IC616	IC666
YPT400-10	355	48	595	93.0	0.76	1.8	0.8	5.5	3725	3825	3925
YPT450-10	400	54	593	93.3	0.76	1.8	0.8	5.5	4114	4214	4314
YPT450-10	450	61	593	93.4	0.76	1.8	0.8	5.5	4253	4353	4453
YPT450-10	500	66	592	93.6	0.78	1.8	0.8	5.5	4383	4483	4583
YPT450-10	560	74	592	93.7	0.78	1.8	0.8	5.5	4521	4621	4721
YPT500-10	630	83	594	93.8	0.78	1.8	0.7	6.0	5765	5865	5965
YPT500-10	710	93	594	94.0	0.78	1.8	0.7	6.0	6075	6175	6275
YPT500-10	800	103	594	94.2	0.79	1.8	0.7	6.0	6285	6385	6485
YPT500-10	900	116	594	94.3	0.79	1.8	0.7	6.0	6525	6625	6725
YPT560-10	1000	131	595	94.4	0.78	1.8	0.7	6.0	7349	7449	7649
YPT560-10	1120	146	595	94.6	0.78	1.8	0.7	6.0	7588	7688	7888
YPT560-10	1250	163	595	94.8	0.78	1.8	0.7	6.0	7791	7891	8091
YPT560-10	1400	182	595	94.9	0.78	1.8	0.7	6.0	8359	8459	8659
YPT560-10	1600	208	595	95.0	0.78	1.8	0.7	6.0	8726	8826	9026
YPT630-10	1600	203	595	95.0	0.80	1.8	0.6	6.0	10415	10515	10715
YPT630-10	1800	228	595	95.1	0.80	1.8	0.6	6.0	10670	10770	10970
YPT630-10	2000	253	595	95.2	0.80	1.8	0.6	6.0	11477	11577	11777
YPT630-10	2240	283	595	95.3	0.80	1.8	0.6	6.0	11779	11879	12079
YPT450-12	315	45	494	92.8	0.72	1.8	0.8	5.5	4122	4222	4322
YPT450-12	355	50	494	93.0	0.74	1.8	0.8	5.5	4258	4358	4458
YPT450-12	400	56	494	93.3	0.74	1.8	0.8	5.5	4404	4504	4604
YPT450-12	450	63	494	93.4	0.74	1.8	0.7	6.0	4524	4624	4724
YPT500-12	500	69	495	93.7	0.74	1.8	0.7	6.0	6065	6165	6265
YPT500-12	560	76	495	93.8	0.76	1.8	0.7	6.0	6260	6360	6460
YPT500-12	630	85	495	93.9	0.76	1.8	0.7	6.0	6480	6580	6680
YPT500-12	710	96	495	94.0	0.76	1.8	0.7	6.0	6700	6800	6900
YPT560-12	800	109	497	94.2	0.75	1.8	0.7	6.0	7519	7619	7819
YPT560-12	900	122	497	94.4	0.75	1.8	0.7	6.0	7720	7820	8020
YPT560-12	1000	136	497	94.4	0.75	1.8	0.7	6.0	8303	8403	8603
YPT560-12	1120	152	497	94.5	0.75	1.8	0.7	6.0	8505	8605	8805
YPT630-12	1250	167	495	94.5	0.76	1.8	0.6	6.0	10467	10567	10767
YPT630-12	1400	185	495	94.6	0.77	1.8	0.6	6.0	10749	10849	11049
YPT630-12	1600	212	495	94.6	0.77	1.8	0.6	6.0	11373	11473	11673
YPT630-12	1800	238	495	94.6	0.77	1.8	0.6	6.0	11689	11789	11989

表 2 YPT 高压三相异步电动机技术数据 (10kV)

型号	额定功率 kW	定子 电流 A	额定 转速 r/min	效率 %	功率 因数 $\cos\Phi$	最大 转矩 额定 转矩	堵转 转矩 额定 转矩	堵转 电流 额定 电流	重量 kg		
									IC611	IC616	IC666
YPT355-2	250	18	2985	92.6	0.85	1.8	0.6	7.0	2334	2384	2434
YPT355-2	280	20	2985	92.8	0.85	1.8	0.6	7.0	2358	2408	2458
YPT355-2	315	23	2985	93.0	0.85	1.8	0.6	7.0	2461	2511	2561
YPT355-2	355	26	2985	93.3	0.86	1.8	0.6	7.0	2549	2599	2649
YPT400-2	400	29	2982	93.7	0.86	1.8	0.6	7.0	3150	3200	3250
YPT400-2	450	32	2982	94.0	0.86	1.8	0.6	7.0	3240	3290	3340
YPT400-2	500	36	2982	94.2	0.86	1.8	0.6	7.0	3325	3375	3425
YPT400-2	560	40	2982	94.4	0.86	1.8	0.6	7.0	3410	3460	3510
YPT450-2	630	44	2980	94.6	0.88	1.8	0.6	7.0	3802	3902	4002
YPT450-2	710	50	2980	94.7	0.88	1.8	0.6	7.0	3960	4060	4160
YPT450-2	800	56	2981	94.8	0.88	1.8	0.6	7.0	4123	4223	4323
YPT450-2	900	63	2982	94.9	0.88	1.8	0.6	7.0	4272	4372	4472
YPT450-2	1000	70	2982	95.0	0.88	1.8	0.6	7.0	4431	4531	4631
YPT500-2	1000	70	2984	95.0	0.88	1.8	0.6	7.0	5840	5940	6040
YPT500-2	1120	78	2984	95.2	0.88	1.8	0.6	7.0	6070	6170	6270
YPT500-2	1250	87	2984	95.3	0.88	1.8	0.6	7.0	6330	6430	6530
YPT500-2	1400	97	2984	95.4	0.88	1.8	0.6	7.0	6580	6680	6780
YPT500-2	1600	110	2984	95.5	0.89	1.8	0.6	7.0	6810	6910	7010
YPT560-2	1600	110	2991	95.5	0.88	1.8	0.6	7.0	8559	8659	8859
YPT560-2	1800	124	2991	95.6	0.88	1.8	0.6	7.0	8860	8960	9160
YPT560-2	2000	137	2991	95.7	0.88	1.8	0.6	7.0	9405	9505	9705
YPT560-2	2240	153	2991	95.8	0.88	1.8	0.6	7.0	9468	9568	9768
YPT355-4	250	19	1485	92.6	0.83	1.8	0.7	6.5	2354	2404	2454
YPT355-4	280	21	1485	92.8	0.83	1.8	0.7	6.5	2440	2490	2540
YPT355-4	315	24	1485	93.0	0.83	1.8	0.7	6.5	2525	2575	2625
YPT355-4	355	26	1485	93.3	0.86	1.8	0.7	6.5	2607	2657	2707
YPT400-4	400	29	1485	93.5	0.86	1.8	0.6	6.5	3315	3365	3415
YPT400-4	450	32	1485	93.9	0.86	1.8	0.6	6.5	3355	3405	3455
YPT400-4	500	36	1485	94.0	0.86	1.8	0.6	6.5	3425	3475	3525
YPT400-4	560	40	1485	94.2	0.86	1.8	0.6	6.5	3510	3560	3610
YPT450-4	630	45	1485	94.6	0.86	1.8	0.7	6.5	4487	4587	4687
YPT450-4	710	50	1485	94.7	0.86	1.8	0.7	6.5	4626	4726	4826
YPT450-4	800	57	1485	94.8	0.86	1.8	0.7	6.5	4774	4874	4974
YPT450-4	900	64	1485	94.9	0.86	1.8	0.7	6.5	4923	5023	5123
YPT500-4	1000	70	1490	95.0	0.87	1.8	0.7	6.5	5735	5835	5935
YPT500-4	1120	78	1490	95.1	0.87	1.8	0.7	6.5	5960	6060	6160
YPT500-4	1250	86	1490	95.2	0.88	1.8	0.7	6.5	6345	6445	6545
YPT500-4	1400	96	1490	95.3	0.88	1.8	0.7	6.5	6570	6670	6770

表 2 (续) YPT 系列高压变频调速三相异步电动机技术数据 (10kV)

型号	额定功率 kW	定子 电流 A	额定 转速 r/min	效率 %	功率 因数 $\cos\Phi$	最大 转矩 额定 转矩	堵转 转矩 额定 转矩	堵转 电流 额定 电流	重量 kg		
									IC611	IC616	IC666
YPT560-4	1600	110	1494	95.4	0.88	1.8	0.6	6.5	7498	7598	7798
YPT560-4	1800	124	1494	95.5	0.88	1.8	0.6	6.5	7722	7822	8022
YPT560-4	2000	137	1494	95.5	0.88	1.8	0.6	6.5	8282	8382	8582
YPT560-4	2240	154	1494	95.6	0.88	1.8	0.6	6.5	8519	8619	8819
YPT630-4	2500	175	1495	95.7	0.86	1.8	0.5	6.5	10414	10514	10714
YPT630-4	2800	196	1495	95.8	0.86	1.8	0.5	6.5	10965	11065	11265
YPT630-4	3150	221	1495	95.9	0.86	1.8	0.5	6.5	11642	11742	11942
YPT630-4	3550	248	1495	96.0	0.86	1.8	0.5	6.5	12202	12302	12502
YPT355-6	200	16	990	91.9	0.80	1.8	0.7	6.0	2374	2424	2474
YPT355-6	220	17	990	92.0	0.80	1.8	0.7	6.0	2460	2510	2560
YPT355-6	250	20	990	92.2	0.80	1.8	0.7	6.0	2538	2588	2638
YPT355-6	280	22	990	92.5	0.80	1.8	0.7	6.0	2629	2679	2729
YPT400-6	315	24	995	92.8	0.82	1.8	0.7	6.0	3260	3310	3360
YPT400-6	355	27	995	93.1	0.83	1.8	0.7	6.0	3335	3385	3435
YPT400-6	400	30	995	93.3	0.83	1.8	0.7	6.0	3515	3565	3615
YPT400-6	450	34	995	93.5	0.83	1.8	0.7	6.0	3580	3630	3680
YPT450-6	500	37	995	93.9	0.83	1.8	0.7	6.0	3998	4098	4198
YPT450-6	560	41	995	94.1	0.84	1.8	0.7	6.0	4124	4224	4324
YPT450-6	630	46	995	94.4	0.84	1.8	0.7	6.0	4271	4371	4471
YPT450-6	710	52	995	94.6	0.84	1.8	0.7	6.0	4416	4516	4616
YPT500-6	800	58	992	94.7	0.84	1.8	0.7	6.0	5640	5740	5840
YPT500-6	900	65	992	94.9	0.85	1.8	0.7	6.0	6015	6115	6215
YPT500-6	1000	72	992	95.1	0.85	1.8	0.7	6.0	6230	6330	6430
YPT500-6	1120	80	992	95.2	0.85	1.8	0.7	6.5	6445	6545	6645
YPT560-6	1250	88	995	95.3	0.86	1.8	0.7	6.5	7497	7597	7797
YPT560-6	1400	99	995	95.1	0.86	1.8	0.7	6.5	7900	8000	8200
YPT560-6	1600	113	995	95.2	0.86	1.8	0.7	6.5	8253	8353	8553
YPT560-6	1800	127	995	95.3	0.86	1.8	0.7	6.5	8452	8552	8752
YPT630-6	2000	142	995	95.4	0.85	1.8	0.6	6.5	10445	10545	10745
YPT630-6	2240	159	995	95.5	0.85	1.8	0.6	6.5	10931	11031	11231
YPT630-6	2500	178	995	95.6	0.85	1.8	0.6	6.5	11640	11740	11840
YPT630-6	2800	199	995	95.7	0.85	1.8	0.6	6.5	11931	12031	12231
YPT400-8	250	21	745	92.2	0.76	1.8	0.7	6.5	3365	3415	3465
YPT400-8	280	23	745	92.5	0.76	1.8	0.7	6.5	3485	3535	3585
YPT400-8	315	26	745	92.8	0.77	1.8	0.7	6.5	3605	3655	3705
YPT400-8	355	29	745	93.1	0.77	1.8	0.7	6.5	3725	3775	3825
YPT450-8	400	32	745	93.2	0.78	1.8	0.8	5.5	4226	4326	4426
YPT450-8	450	36	745	93.4	0.78	1.8	0.8	5.5	4293	4393	4493

表 2 (续) YPT 系列高压变频调速三相异步电动机技术数据 (10kV)

型号	额定功率 kW	定子 电流 A	额定 转速 r/min	效率 %	功率 因数 $\cos\Phi$	最大 转矩 额定 转矩	堵转 转矩 额定 转矩	堵转 电流 额定 电流	重量 kg		
									IC611	IC616	IC666
YPT450-8	500	39	745	93.8	0.79	1.8	0.8	5.5	4458	4558	4658
YPT450-8	560	44	745	93.9	0.79	1.8	0.8	5.5	4613	4713	4813
YPT500-8	630	47	745	94.4	0.82	1.8	0.8	5.5	5935	6035	6135
YPT500-8	710	53	745	94.6	0.82	1.8	0.8	5.5	6135	6235	6335
YPT500-8	800	60	745	94.7	0.82	1.8	0.7	6.0	6355	6455	6555
YPT500-8	900	67	745	94.8	0.82	1.8	0.7	6.0	6550	6650	6750
YPT560-8	1000	74	743	94.5	0.83	1.8	0.7	6.0	7885	7985	8185
YPT560-8	1120	82	743	94.6	0.83	1.8	0.7	6.0	8248	8348	8548
YPT560-8	1250	92	743	94.7	0.83	1.8	0.7	6.0	8429	8529	8729
YPT560-8	1400	103	743	94.8	0.83	1.8	0.7	6.0	8646	8746	8946
YPT630-8	1600	119	745	94.9	0.82	1.8	0.6	6.5	10760	10860	11060
YPT630-8	1800	133	745	95.0	0.82	1.8	0.6	6.5	11344	11444	11644
YPT630-8	2000	146	745	95.1	0.83	1.8	0.6	6.5	11644	11744	11944
YPT630-8	2240	164	745	95.2	0.83	1.8	0.6	6.5	11859	11959	12159
YPT400-10	200	18	595	91.7	0.72	1.8	0.8	5.5	3425	3475	3525
YPT400-10	220	19	595	91.9	0.72	1.8	0.8	5.5	3485	3535	3585
YPT400-10	250	22	595	92.1	0.72	1.8	0.8	5.5	3560	3610	3660
YPT400-10	280	24	595	92.4	0.74	1.8	0.8	5.5	3700	3750	3800
YPT450-10	315	27	593	92.6	0.74	1.8	0.8	5.5	4199	4299	4399
YPT450-10	355	29	593	92.8	0.75	1.8	0.8	5.5	4234	4334	4434
YPT450-10	400	33	592	93.0	0.75	1.8	0.8	5.5	4325	4425	4525
YPT450-10	450	37	592	93.2	0.76	1.8	0.8	5.5	4520	4620	4720
YPT500-10	500	40	594	93.4	0.77	1.8	0.8	5.5	5754	5854	5954
YPT500-10	560	44	594	93.5	0.78	1.8	0.8	5.5	5950	6050	6150
YPT500-10	630	50	594	93.7	0.78	1.8	0.7	6.0	6145	6245	6345
YPT500-10	710	56	594	93.9	0.78	1.8	0.7	6.0	6375	6475	6575
YPT560-10	800	63	595	94.3	0.78	1.8	0.7	6.0	7232	7332	7532
YPT560-10	900	71	595	93.8	0.78	1.8	0.7	6.0	7426	7526	7726
YPT560-10	1000	79	595	93.9	0.78	1.8	0.7	6.0	7638	7738	7938
YPT560-10	1120	88	595	94.0	0.78	1.8	0.7	6.0	8188	8288	8488
YPT560-10	1250	98	595	94.1	0.78	1.8	0.7	6.0	8385	8485	8685
YPT630-10	1250	96	595	94.1	0.80	1.8	0.6	6.0	10289	10389	10589
YPT630-10	1400	107	595	94.2	0.80	1.8	0.6	6.0	10508	10608	10808
YPT630-10	1600	121	595	94.3	0.81	1.8	0.6	6.0	11351	11451	11651
YPT630-10	1800	136	595	94.4	0.81	1.8	0.6	6.0	11591	11691	11891
YPT450-12	250	22	494	91.6	0.72	1.8	0.8	5.5	4203	4303	4403
YPT450-12	280	25	494	92.1	0.72	1.8	0.8	5.5	4234	4334	4434
YPT450-12	315	28	494	92.3	0.72	1.8	0.8	5.5	4336	4436	4536

表 2 (续) YPT 系列高压变频调速三相异步电动机技术数据 (10kV)

型号	额定功率 kW	定子 电流 A	额定 转速 r/min	效率 %	功率 因数 $\cos\Phi$	最大 转矩 额定 转矩	堵转 转矩 额定 转矩	堵转 电流 额定 电流	重量 kg		
									IC611	IC616	IC666
YPT450-12	355	31	494	92.5	0.73	1.8	0.8	5.5	4533	4633	4733
YPT500-12	400	34	495	92.7	0.73	1.8	0.8	5.5	5910	6010	6110
YPT500-12	450	38	495	92.9	0.73	1.8	0.7	6.0	6115	6215	6315
YPT500-12	500	42	495	93.2	0.73	1.8	0.7	6.0	6315	6415	6515
YPT500-12	560	47	495	93.3	0.74	1.8	0.7	6.0	6530	6630	6730
YPT560-12	630	53	497	93.2	0.74	1.8	0.7	6.0	7340	7440	7640
YPT560-12	710	59	497	93.3	0.74	1.8	0.7	6.0	7553	7653	7853
YPT560-12	800	67	497	93.4	0.74	1.8	0.7	6.0	8121	8221	8421
YPT560-12	900	75	497	93.5	0.74	1.8	0.7	6.0	8306	8406	8606
YPT630-12	1000	84	495	93.6	0.74	1.8	0.6	6.0	10215	10315	10515
YPT630-12	1120	92	495	93.7	0.75	1.8	0.6	6.0	10458	10558	10758
YPT630-12	1250	103	495	93.8	0.75	1.8	0.6	6.0	11258	11358	11558
YPT630-12	1400	115	495	93.9	0.75	1.8	0.6	6.0	11492	11592	11792

3.3 额定电压及额定频率

电动机额定电压有 6kV、10kV 两种, 电源的额定频率为 50Hz, 变频范围 25-50Hz (IC611) (仅限于风机水泵类负载)、变频范围 25-50Hz (IC616)、变频范围 5-50Hz (IC666)。

3.4 热分级及温升限值

电动机的绝缘等级为 155 (F) 级, 按 130 (B) 级考核时温升限值为 80K。

3.5 轴承结构形式及温度限值

轴承结构分为滚动轴承和滑动轴承两种结构, 具体采用何种结构形式, 详见外形及安装尺寸数据表; 滑动轴承结构为强制润滑, 轴承报警值为 75℃, 停机值为 80℃, 滚动轴承时轴承报警值为 90℃, 停机值为 95℃。

3.6 防护等级

电机的防护等级可制成: IP54、IP55。

3.7 冷却方式

电动机的冷却方式为 IC611 (仅限于风机水泵类负载)、IC616、IC666。

3.8 气候防护类型及使用环境条件

湿热型, 有气候防护场所 (TH); 湿热型, 无气候防护场所 (THW);

干热型, 有气候防护场所 (TA); 干热型, 无气候防护场所 (TAW);

热带型, 有气候防护场所 (T); 热带型, 无气候防护场所 (TW);

户外防轻腐蚀型 (W);

户外防中等腐蚀型 (WF1);

户外防强腐蚀型 (WF2);

户内防中等腐蚀型 (F1);

户内防强等腐蚀型 (F2);

上述防护类型标注于电动机型号的最后面, 例如: YPT560-4WF1。

3.9 接线方式

Y 形接法。

3.10 电缆引入装置

电机正常情况下提供橡胶套电缆装置, 可根据用户需要提供钢管布线装置或铠装电缆装置。

3.11 工作制

工作制均为 S1 连续工作制。

3.12 性能指标容差

效率 η : -10% ($1-\eta$);

功率因数 $\cos\phi$: $-(1-\cos\phi)/6$;

最小绝对值 0.02;

最大绝对值 0.07;

堵转电流: 电流保证值的 $+20\%$;

堵转转矩: 转矩保证值的 -15% ;

最小转矩: 转矩保证值的 -15% ;

最大转矩: 转矩保证值的 -10% 。

4 现场运行条件

4.1 海拔高度不超过 1000m。

4.2 最高环境空气温度不超过 40°C 。

4.3 最低环境空气温度不低于 -15°C ，带滑动轴承或空水冷却电动机的最低环境温度应不低于 0°C 。

4.4 电压及频率的容差值:

电动机可以在电压为额定值的 $\pm 5\%$ 以内，频率为额定值的 $\pm 2\%$ 以内连续运行，并实现其基本功能，但其性能与额定电压和频率时的性能可能呈现某些差异，温升可能较额定电压和频率时高。

电动机可以在电压为额定值的 $\pm 10\%$ 以内，频率为额定值的 $+3\% \sim -5\%$ 以内运行，并实现其基本功能，但其性能与额定电压和频率时的性能可能呈现某些差异，温升可能较额定电压和频率时高。

电动机的其余电气运行条件按 GB755。

5 起动要求

被传动机械为水泵、风机类设备时，起动时必须满足用户的电网应保证电动机在起动过程中的电动机端电压不低于额定电压的 85% 。

在上述条件下，电动机允许在实际冷状态下连续起动两次，或者在电动机热状态下起动一次，电动机在两次起动之间应自然停车，额外的再次起动电动机应在停机 1h 以后。

6 负载联接

通常电动机与被驱动负载采用弹性联接。

7 测量与保护

7.1 电机带有轴承测温、定子测温等测量装置，测温元件为铂热电阻 Pt100，输出信号均为电阻信号，定子、轴承测温接线图见图 2。

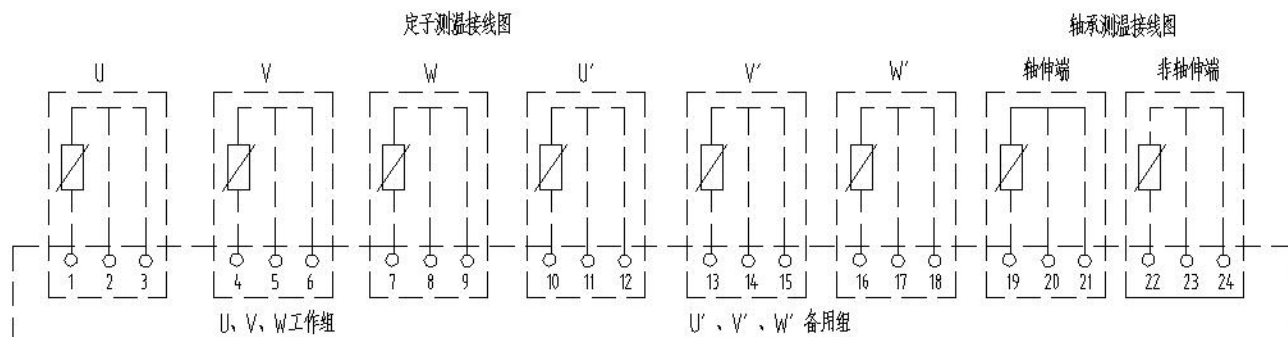


图 2 定子轴承测温接线图

7.2 电动机安装有防冷凝的空间加热器，电源电压为交流 220V，加热器接线图见图 3。

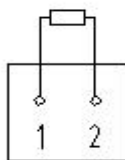


图3 加热器接线图

7.3 当电动机功率 $\geq 2000\text{kW}$ 时，为便于用户进行差动保护，电机带中性点接线盒。

8 订货须知

8.1 选用三相异步电动机应考虑的因素：

使用环境：环境温度、海拔高度等；
 被驱动设备的机械特性及转动惯量；
 起动方式、起动频次及起动电压降；
 温升考核；
 电动机的旋转方向；
 电动机与被拖动负载的机械连接方式及要求；
 接线盒位置；
 工作制及其它特殊要求。

8.2 正常订货

无特殊要求的订货属正常订货。正常订货时须注明电动机的以下参数（示例）

型 号：YPT560-2

额定功率：1800kW

额定电压：10kV

额定频率：50Hz

极 数：2极

安装型式：B3

工 作 制：S1

冷却方式：IC611

变频范围：30-50Hz

防护等级：IP54

热分级：155级

旋转方向：顺时针

使用环境：户内

进线方式：橡胶

海拔高度： $\leq 1000\text{m}$

环境温度： $-15^{\circ}\text{C} \sim 40^{\circ}\text{C}$

8.3 有附加要求的订货

若对下列诸项中的一项或多项有要求时，须在订货时申明：

- 电压不是6kV及10kV，如3.3kV、6.3kV；
- 频率不是50Hz，如60Hz；
- 功率不是数据中的标准值；或者功率与安装尺寸的对应关系与数据表不同；
- 海拔高于1000m；
- 环境温度：高于 40°C ；或者最低温度低于 -15°C ；
- 低噪声：噪声低于GB 10069.3的规定；
- 非标准安装尺寸：机座号与安装尺寸的对应关系与数据表不符的；

- 需要申明的特殊环境：如湿热带、户外、腐蚀、盐雾、霉菌、粉尘、风砂……，其中腐蚀，要将腐蚀性物质列出，以便设计时按腐蚀性强弱、性质采取相应的措施；
- 电气性能的特殊要求，如：高堵转转矩、高滑差、高转动惯量、低堵转电流等；
- 当电机要求双旋向要求时，请特别说明；
- 其他特殊要求，如：需要的继电保护装置（绕组、轴承的温度监控装置、差动保护）、特殊轴承、特殊包装，以及需要除规定以外的备件等等；
- 电机拖动负载为往复式压缩机时，订货时请明确；
- 如有上述特殊要求及以外的其他要求时，请与本公司技术部门协商或签定技术协议；
- 随着技术的进步和有关国内标准的修改，样本内的尺寸和技术参数会有所变动，恕不另行通知，订货后请索取正式外形及安装尺寸图。

9 外形及安装尺寸

9.1 YPT315-630 高压变频三相异步电动机 (见图 4、图 5、表 3)

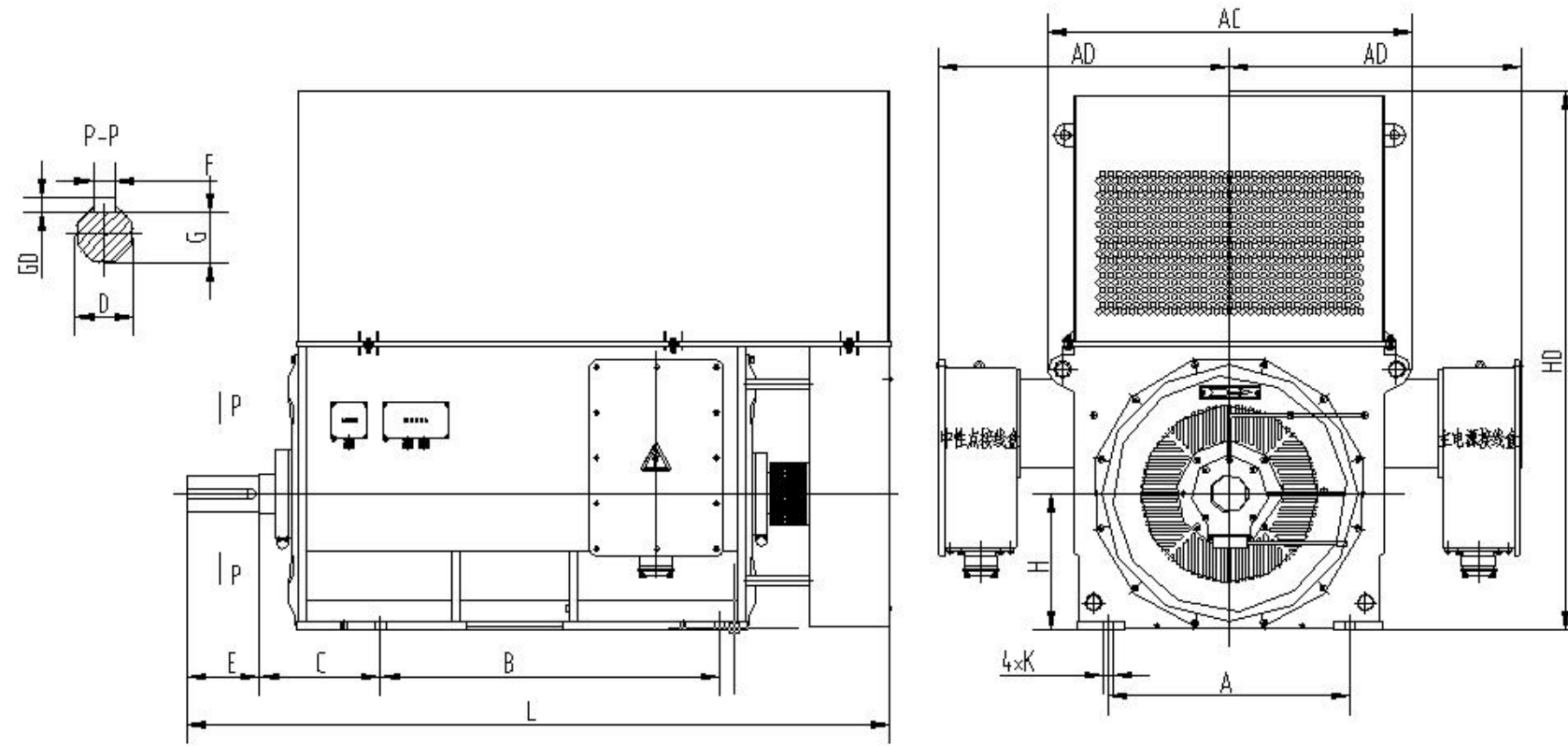


图 4 外形及安装尺寸图 (IC611)

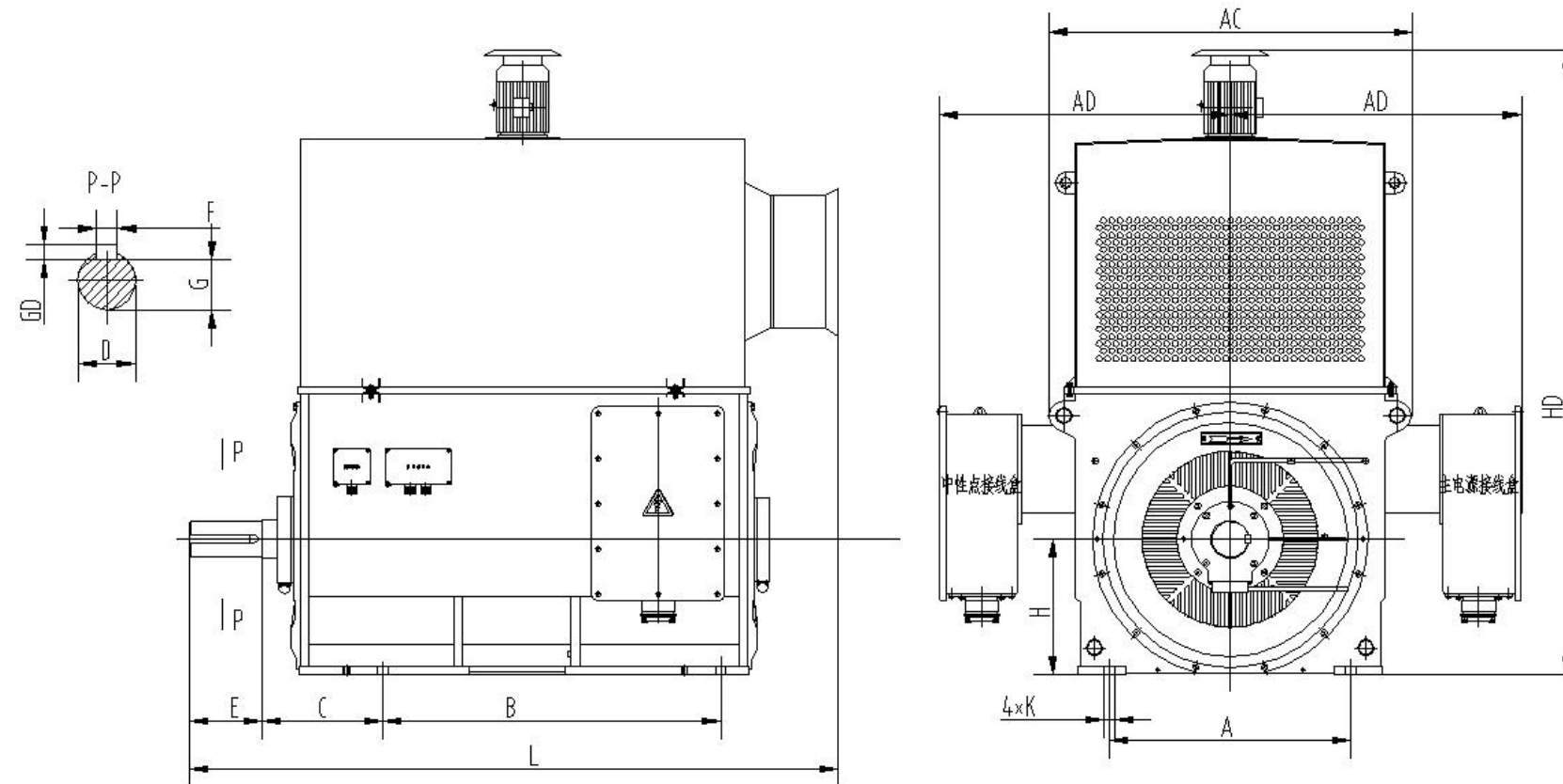


图 5 外形及安装尺寸图 (IC616、IC666)

表 3 电机外形及安装尺寸

单位为毫米

中心高	极数	安装尺寸及公差/mm																		外形尺寸/mm			
		A		B		C		D		E		F		G		H		K		AC	AD	HD ^b	L ^b
		基本尺寸	极限偏差	基本尺寸	极限偏差	基本尺寸	极限偏差	基本尺寸	极限偏差	基本尺寸	极限偏差	基本尺寸	极限偏差	基本尺寸	极限偏差	基本尺寸	极限偏差	基本尺寸	极限偏差				
315	2	560	±1.4	950	±1.40	280	±4.0	φ 80	+0.030 +0.011	170	±0.57	22	0 -0.052	71	0 -0.2	315	0 -1.0	φ 28	+0.62 0	990	725	1450	2100
	φ 90							+0.035 +0.013	25			81		φ 28									
355	2	630	±1.4	1000	±1.40	300	±4.0	φ 80	+0.030 +0.011	210	±0.57	22	0 -0.052	71	0 -0.2	355	0 -1.0	φ 28	+0.62 0	1020	1030	1600	2300
	φ 100							+0.035 +0.013	28			90		φ 28									
	4							φ 90	+0.035 +0.013			25		81				φ 28					
400	2	710	±1.75	1120	±2.10	315	±4.0	φ 110	+0.035 +0.013	210	±0.65	25	0 -0.062	81	0 -0.3	400	0 -1.0	φ 35	+0.62 0	1100	1080	1650	2400
	φ 100							+0.040 +0.015	28			90		φ 35									
	4							φ 130	+0.040 +0.015			32		119				φ 35					
450	2	800	±1.75	1250	±2.10	355	±4.0	φ 130	+0.040 +0.015	250	±0.65	32	0 -0.062	90	0 -0.2	450	0 -1.0	φ 42	+0.62 0	1220	1180	1850	2950
	φ 110							+0.035 +0.013	28			100		φ 42									
	4							φ 150	+0.040 +0.015			36		138				φ 42					
500	2	900	±2.1	1400	±2.1	530 ^a	±4.0	φ 110	+0.035 +0.013	210	±0.57	28	0 -0.052	100	0 -0.3	500	0 -1.0	φ 42	+0.62 0	1360	1250	2000	3300
	φ 140							+0.040 +0.015	36			128		φ 42									
	4							φ 160	+0.040 +0.015			40		147				φ 42					
560	2	1000	±2.1	1600	±2.1	355	±4.0	φ 160	+0.040 +0.015	300	±0.65	40	0 -0.062	147	0 -0.3	560	0 -1.0	φ 48	+0.62 0	1500	1353	3200	3900
	φ 180							+0.046 +0.017	45			165		φ 48									
	4							φ 180	+0.046 +0.017			45		165				φ 48					
630	4	1250	±2.1	1800	±2.1	450	±4.0	φ 180	+0.046 +0.017	300	±0.65	45	0 -0.062	165	0 -0.3	630	0 -1.0	φ 48	+0.62 0	1650	1450	2600	4000
	6~12							φ 200	+0.046 +0.017			45		185				φ 48					

注：功率 2000 kW 及以上电动机左侧带有中性点接线盒。

^a 为采用滑动轴承电机的 C 尺寸，其极限偏差不包括轴向窜动量，轴向窜动由制造厂和用户商定。

^b 当采用冷却方式为 IC616、IC666 时，尺寸 HD 和 L 按双方技术协议。

编 制： 校 对： 标准化： 审 定： 批 准：

发放单位：市场部： 1 工程技术部： 1 存档： 1

电话： 15945885946

网址： www.jmsfbmotor.com

邮箱： jmsfb_motor@163.com

地址： 黑龙江省佳木斯市东风区光复东路428号