

佳木斯三相异步防爆电机有限公司企业标准

ORS.460.019-2020

YBBP 系列高压隔爆型变频调速 三相异步电动机产品样本 (机座号 315~630) (冷却方式: IC611 IC616)

2020-10-01 发布

2020-10-01 实施

佳木斯三相异步防爆电机有限公司 发布

YBBP 系列高压隔爆型变频调速三相异步电动机产品样本

1 概述

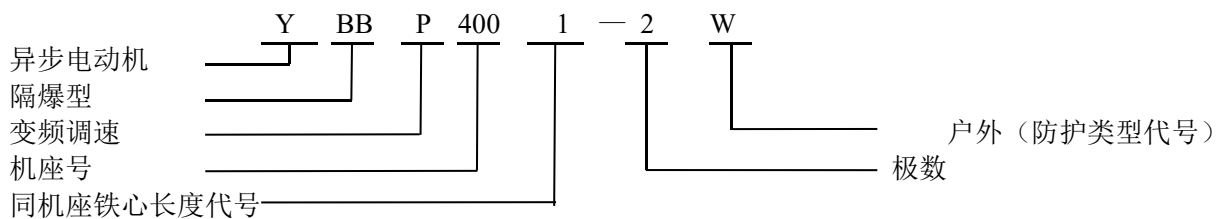
1.1 本系列电动机符合 GB3836.1《爆炸性环境 第1部分：设备 通用要求》、GB3836.2《爆炸性环境 第2部分：由隔爆外壳“d”保护的的设备》和 GB3836.3《爆炸性环境 第3部分：由增安型“e”保护的的设备》的规定。

1.2 本系列电动机制成隔爆型分为 I 类（矿用非采掘工作面），防爆标志 Exd I Mb；II 类（工厂用），防爆标志：Exd II AT（1~4）Gb，Exd II BT（1~4）Gb，ExdeIIAT（1~4）Gb、ExdeIIBT（1~4）Gb 温度组别 T（1~4）。（Exde 表示复合型防爆，主体为隔爆型，接线盒为增安型。）

1.3 本系列电动机主要适用于石油、化工、煤炭、电站、冶金、交通运输、纺织、医药、粮食加工等爆炸性气体环境中的风机、水泵、压缩机、破碎机、切屑机床、运输机械等通用机械设备或其它类似机械设备。

2 选型指南

2.1 电动机型号含义



2.2 系列型谱

2.2.1 YBBP 系列电动机型谱（机座号与功率及转速对应关系）（3kV、6kV）（见表1）。

表1

机座号	同步转速 r/min				
	3000	1500	1000	750	
	功率 kW				
355	1	185	185	—	—
	2	200	200	—	—
	3	220	220	160	—
	4	250	250	185	—
	5	280	280	200	—
400	1	315	315	220	160
	2	355	355	250	185
	3	400	400	280	200
	4	450	450	315	220
450	1	500	500	355	250
	2	560	560	400	280
	3	630	630	450	315
	4	710	710	500	355
500	1	800	800	560	400
	2	900	900	630	450
	3	1000	1000	710	500
	4	1120	1120	800	560
560	1	1250	1250	900	630
	2	1400	1400	1000	710
	3	1600	1600	1120	800
	4	—	—	1250	900

2.2.2 YBBP 系列电动机型谱（机座号与功率及转速对应关系）（10kV）（见表2）。

表 2

机座号		同步转速 r/min			
		3000	1500	1000	750
		功率 kW			
400	1	200	200	—	—
	2	220	220	—	—
	3	250	250	200	—
	4	280	280	220	—
	5	315	315	250	—
450	1	220	220	—	—
	2	250	250	—	—
	3	280	280	—	—
	4	315	315	220	—
	5	355	355	250	—
	6	400	400	280	220
	7	450	450	315	250
	8	500	500	355	280
500	1	560	560	400	—
	2	630	630	450	315
	3	710	710	500	355
	4	800	800	560	400
	5	900	900	630	450
560	1	1000	1000	710	500
	2	1120	1120	800	560
	3	1250	1250	900	630
	4	—	1400	1000	710
	5	—	—	1120	800

2.3 电压及频率

额定电压有 3kV、6kV、10kV 三种，电源的额定频率为 50Hz。也可按用户要求制造其它电压或其它频率的电动机。样本中的技术数据均为 50Hz 时的数据。

2.4 热分级及温升限值

电动机的热分级为 155 级，空气间接冷却绕组的电动机的温升限值：是在电动机运行地点海拔不超过 1000m, 最高环境温度不超过 40℃为基础时，温升限值为 80K 考核。

2.5 轴承结构形式及温度限值

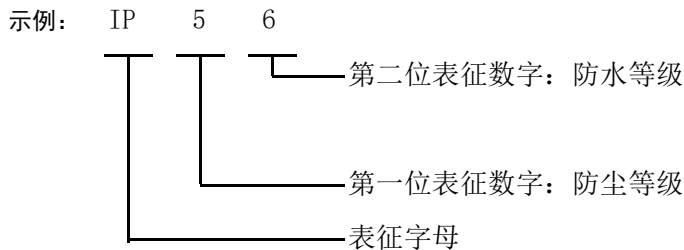
轴承结构有滚动轴承和滑动轴承结构，具体采用何种结构形式，需根据外形及安装尺寸数据表确定，滑动轴承结构正常产品为强制润滑，也可根据需要制成自润滑；电动机滚动轴承允许温度不

超过 95℃；滑动轴承强制润滑时允许温度不超过 80℃；滑动轴承自润滑时允许温度不超过 95℃。

2.6 防护等级

电动机的防护等级：IP54、IP55、IP65。

防护等级的标志由表征字母“IP”及附加在后的两个表征数字组成，第一位数字表示第一种防护的各个等级，第二位数字表示第二种防护的各个等级。



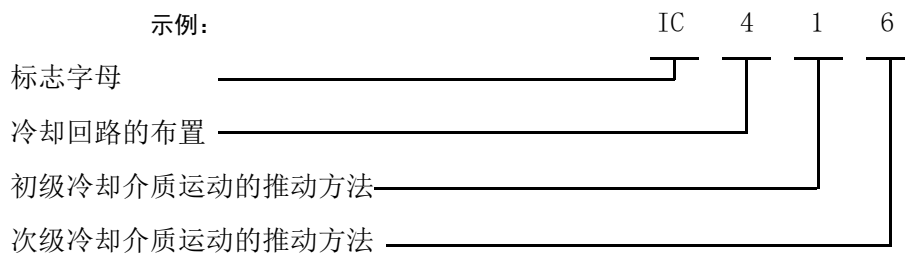
第一位数字“4”表示可防护大于 1mm 固体进入电机；“5”表示能防止触及或接近壳内带电或转动部件，虽不能完全防止灰尘进入，但进尘量不足以影响电机的正常运行；

第二位数字“4”表示承受任何方向的溅水应无有害影响（防溅水电机）；“5”表示承受任何方向的喷水应无有害影响（防喷水电机）。

具体防护等级参见 GB/T 4942.1

2.7 冷却方式

冷却方式的标记由标志字母 IC 和后面的数字组成，IC 是英文 International Cooling 的简写。YBBP 系列隔爆型三相异步电动机冷却方式为 IC416，其数字和字母的含义：



冷却回路布置： 4——机壳表面冷却

冷却介质运动的推动方法： 1——自循环：冷却介质运动与电机转速有关，通常是安装在转子上的风扇使介质运动 6——强迫循环：冷却介质运动与电机转速无关，通常是安装在风罩上的强冷风机使介质运动。

冷却介质：有初级冷却介质和次级冷却介质，常用的冷却介质有空气（A）等等。

初级冷却介质：温度比电机某部件的温度低的气体介质，它与电机的该部件相接触，并将其放出的热量带走。

次级冷却介质：温度低于初级冷却介质温度的气体介质，通过冷却风机将表面将初级冷却介质放出的热量带走。

2.8 气候防护类型及使用环境条件

- a) 湿热型，有气候防护场所（TH）；
- b) 干热型，有气候防护场所（TA）；
- c) 热带型，有气候防护场所（T）；
- d) 户外防轻腐蚀型（W）；
- e) 户外防中等腐蚀型（WF1）；
- f) 户外防强腐蚀型（WF2）；
- g) 户内防中等腐蚀型（F1）；
- h) 户内防强等腐蚀型（F2）。

上述防护类型标注于电动机型号的最后面，例如：YBBP 5001-4WF1。

2.9 爆炸性气体环境用电气设备的选择

2.9.1 电气设备的分类

- a) I类：煤矿用电气设备；
- b) II类：除煤矿外的其他爆炸性气体环境用电气设备。

II类电气设备可以按爆炸性气体的特性进一步分类。II类隔爆型“d”和本质安全型“i”电气设备又分为IIA、IIB、IIC类。所有防爆型式的II类电气设备分为T1~T6组，见GB3836.1。

2.9.2 最高表面温度

对于煤矿用I类电气设备，其最高表面温度不应超过：

—150℃，当电气设备表面可能堆积粉尘时；

—450℃，当电气设备表面不会堆积或采取措施（例如密封防尘或通风）可以防止堆积粉尘时。

对于II类电气设备，温度组别分为T1~T6组，其最高表面温度见表3。

表 3

温度组别	最高表面温度 ℃
T1	450
T2	300
T3	200
T4	135
T5	100
T6	85

注：不是每台电气设备都做型式试验时，允许最高表面温度应以表3数值分别减去5℃。

2.9.3 防爆标志

a) I类煤矿用电动机，由标志Ex和防爆型式类别组成，如Exd I Mb，“d”为隔爆型，“I”为电气设备类别，“Mb”为设备保护级别；

b) II类：除煤矿外的其他爆炸性气体环境用电动机，标志由Ex、防爆型式类别、温度组别组成，如Exd IIB T4 Gb “d”为隔爆型，“II”为电气设备类别，爆炸性环境中的可燃性气体、蒸气属于B级温度组别T4组；“Gb”为设备保护级别；在II类产品中，IIB的电动机可代替IIA电动机；

c) 用于煤矿的电气设备，其爆炸性气体环境除了甲烷外，可能还含有其他成分的爆炸性气体时，应按照 I 类和 II 类相应气体的要求进行制造和检验。该电气设备应有相应标志（例如 Exd I / II BT3 或 Exd I / II (NH₃)）。

2.10 防爆电机的选型

为了保证安全根据防爆性能要求选用于爆炸性危险场所的电气设备：

- a) 确定电气设备所处爆炸性危险场所是属于哪个区域，即是 0 区、1 区或 2 区中的哪一区域；
- b) 当区域确定以后，选择适应该区域的某种防爆型式的电动机，如果选择了隔爆型“d”和本质安全型“i”以及无火花型“n”时，还要根据爆炸性气体环境中的可燃性气体蒸气的分级和温度组别确定是 A、B、C 级中的哪一级，T1~T6 组中的哪一温度组别；
- c) 确定防爆标志，例如“Exd I I BT4Gb”；
- d) 高压电机主体隔爆型，接线盒为增安型，在我国只能用在 2 区。

2.11 接线方式

高压电机均为 Y 接。

2.12 电缆引入装置

电机正常情况下提供橡胶套电缆装置，可根据用户需要提供钢管布线装置或铠装电缆装置。

2.13 工作制

工作制均为 S1 连续工作制。

2.14 性能指标容差

- a) 效率 η ：-10% ($1 - \eta$)；
- b) 功率因数 $\cos \phi$ ：- ($1 - \cos \phi$) / 6；
- c) 最小绝对值 0.02；
- d) 最大绝对值 0.07；
- e) 堵转电流：电流保证值的 +20%；
- f) 堵转转矩：转矩保证值的 +25% 和 -15%（经协议可超过 +25%）；
- g) 最小转矩：转矩保证值的 -15%；
- h) 最大转矩：转矩保证值的 -10%。

3 现场运行条件

- a) 正常电动机运行地点海拔高度不超过 1000m；
- b) 最高环境空气温度不超过 40℃；
- c) 最低环境空气温度不低于 -20℃，带滑动轴承电动机的最低环境空气温度应不低于 0℃；
- d) 电压及频率的容差值。

根据 GB 755 中的规定，电动机可以在区域 A（电压为额定值的 ±5% 以内，频率为额定值的 ±2% 以内）内连续运行，并实现其基本功能，但其性能与额定电压和频率（见图 1 中的定额点）时的性能可能呈现某些差异，温升可能较额定电压和频率时高。如电动机在区域 A 的边界上运行，温度

可能要超过在定额点时 10℃。

电动机可以在区域B（电压为额定值的±10%以内，频率为额定值的+3%~-5%以内）内运行，并实现其基本功能，但其性能与额定电压和频率时的差异将大于在区域A内运行的电动机，温升可能较额定电压和频率时高，并很可能高于区域A。不推荐在区域B的边界上持续运行。

电动机的其余电气运行条件按GB755。

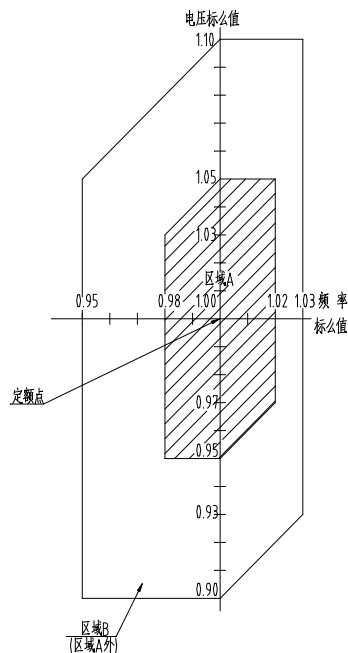


图1 电动机的电压和频率的限值

4 结构特点

YBBP 系列高压隔爆型变频调速三相异步电动机是我公司总结多年防爆电机制造经验的基础上，运用大型有限元分析软件对电机的结构场、电磁场、温度场、流体场及复合场进行分析。同时采用国际上最先进的压力自平衡结构和风循环强冷却通风系统原理及近年来国际上防爆技术新成果而设计制造的国内首创、自主知识产权、独家生产的新一代高效、节能、环保电动机。它具有体积小、重量轻、结构紧凑、外形美观、线条流畅等优点。

4.1 高效

同功率同极数不同系列电机效率比较如下：YBBP 系列电机比 YB 355~450 系列高压隔爆型三相异步电动机效率平均提高 2 个百分点，比 YB560~710 系列高压隔爆型三相异步电动机效率平均提高 1 个百分点。

4.2 环保

自扇冷却低噪音设计这一特点是从独有的玻璃钢风扇罩上获得的，玻璃钢制品有很强抗冲击能力。且具有减振吸噪的作用。为降低电机噪声，在电机风扇罩上安装吸音降噪配件。YBBP 系列电机噪声均比国家标准低 7-8dB (A)，是满足环保要求的新一代产品。

4.3 完整

本系列电动机的成功推出，涵盖了绝大部分高压隔爆型三相异步电动机的市场需求，包含 YBBP355~450 和 YBBP560~710 两个系列高压隔爆型三相异步电动机的功率等级。同时弥补了系列电动机没有中心高 500 的缺憾，体现了本系列电动机的完整性。

4.4 冷却风路、机座和端盖

YBBP 系列电动机有两个独立冷却风路（见图 2）：即内冷却风路和外冷却风路，大部分因损耗产生的热量从定子铁心传给机座，再被外部冷却空气带走，其余部分损耗热由内冷却回路传递给机座，再被外部冷却空气带走。

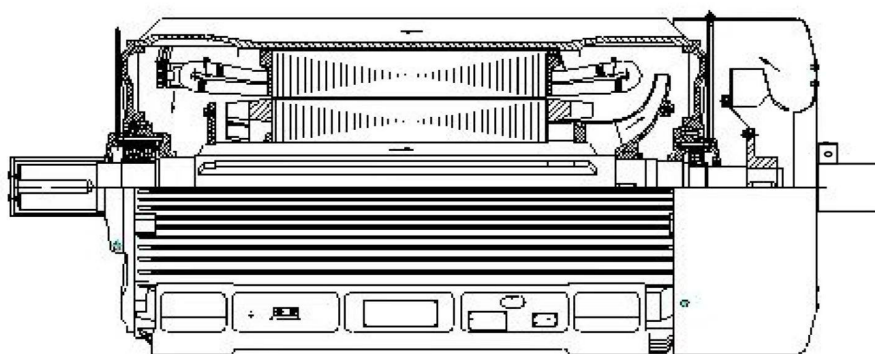


图 2

机座采用正交分布的全散热片铸铁机座，散热片之间采用不等距分布和非同心圆的组合方式，在 45 度方向设有四个轴向通风道。由于机座缩腰，外部冷却空气沿着散热片从非传动端更有效地吹到传动端，达到最佳冷却效果。接线盒安装在电机侧上方通风道处，不影响散热及冷却空气的流动。定子绕组端部周围的机座内表面设有吸热筋。机座足够大的散热面积的筋型结构，保证了强大的散热能力。

通风道上对角安装两个可以任意调整角度的吊环，便于电机吊装。

驱动端和非驱动端端盖结构相同，内、外有散热筋，以增加端盖刚度和散热能力。高强度的铸铁机座和端盖，保证了电机具有高的稳定性。

4.5 低噪声风扇

在满足冷却效果的前提下，风扇及风扇罩采用流线型设计结构，提高了风扇效率、降低了风扇噪声。

自冷外风扇：2极电机：螺旋桨式轴流风扇（单向旋转）；机座号355-400 4极及以上电机采用盆式离心风扇，可双向旋转。中心高450及以上中心高4极电机均为后倾式离心风扇，只适于一种旋转方向，其余极数电机均采用盆式离心风扇，可双向旋转。

强冷外风扇：钢板风罩外挂电机均螺旋桨式轴流风扇（单向旋转）。

内风扇：径向离心式风扇（可双向旋转）。

4.6 定子

本系列电动机定子采用外装压结构，定子绕组采用155级绝缘材料，防电晕处理（10kV），端部有可靠的固定及绑扎，并采用真空压力浸渍无溶剂漆工艺（VPI）处理，因此电动机的绝缘性能优良，机械强度高，寿命长，有很强的防潮能力，耐腐蚀性和防电晕能力。

4.7 转子

本系列电动机进一步的发展方向在于铸铝转子技术，这已在上百万的低压和高压电机上被证明是成功的，并发展到大容量电机上面。转子导条与短路环铸成一个整体。这项技术保证了结构的坚固性和铸铝转子不可比拟的可靠性。采用离心铸铝工艺将液态纯铝浇注到转子叠片铁芯槽中，一次性浇铸成型，短路环与导条同时浇铸完成。

4.8 轴承

轴承有滚动轴承和滑动轴承两种型式，电机通常采用滚动轴承，当使用条件（取决于转速、负载和运行条件）超出限值时电机采用滑动轴承。

4.9 接线盒

根据防爆要求的不同，主电源接线盒分为隔爆型和增安型。增安型为钢板拉伸接线盒，其特点是外形美观、重量轻，通用化程度高。隔爆型为铸铁接线盒，防护等级均为IP55。

标准设计的电机，有两个接线盒，即主接线盒和辅助接线盒。根据用户的要求，主接线盒可安装在机座通风槽上的四个不同位置上，满足现场的不同接线需要。在没有特殊要求时，主接线盒位于驱动端右上方（面对电机轴伸端看），底部进线。辅助接线盒位于非驱动端右上方（面对电机轴伸端看），底部进线。

4.10 监测及保护

标准设计的电动机提供以下监测及保护装置：定子绕组测温元件铂热电阻 PT100、轴承测温元件铂热电阻 PT100、防冷凝空间加热器。测温元件及加热器的引接线均连接到辅助接线盒的接线端子上。

5 技术数据表

5.1 YBBP 系列电动机技术数据表（计算值）6kV（见表4）。

表 4

型号	额定功率 kW	额定电流 A	额定转速 r/min	效率 %	功率 因数 cos Φ	最大 转矩 额定 转矩	堵转 转矩 额定 转矩	堵转 电流 额定 电流	转动惯量		质量 kg
									电机 Jm kg.m ²	允许负载 J kg.m ²	
YBBP 3551-2	185	22.6	2985	93.9	0.90	2.0	0.7	7.0	2.0	13.6	2035
YBBP 3552-2	200	24.4		2.5					14.8	2080	
YBBP 3553-2	220	26.8		2.4					16.2	2155	
YBBP 3554-2	250	30.3		2.5					19.1	2195	
YBBP 3555-2	280	33.1		2.8					21.6	2240	
YBBP 4001-2	315	37.2		4.3					21	2730	
YBBP 4002-2	355	41.9		4.5					24	2810	
YBBP 4003-2	400	47.1		4.9					29	2925	
YBBP 4004-2	450	52.9		5.3					32	3015	
YBBP 4501-2	500	58.0		6					43	3475	
YBBP 4502-2	560	64.9	6.2	50	3610						
YBBP 4503-2	630	73.0	6.8	58	3770						
YBBP 4504-2	710	82.1	7.5	64	3910						
YBBP 5001-2	800	91.4	15	85	5725						
YBBP 5002-2	900	102.7	16	92	5855						
YBBP 5003-2	1000	114.0	17	103	5990						
YBBP 5004-2	1120	127.5	19	107	6230						
YBBP 5601-2	1250	140.6	28	119	7475						
YBBP 5602-2	1400	157.2	30	135	7765						
YBBP 5603-2	1600	179.3	32	165	8085						
YBBP 3551-4	185	22.6	1488	93.7	0.85	2.0	0.8	6.5	4.8	89	2175
YBBP 3552-4	200	24.4		5.4					95	2250	
YBBP 3553-4	220	26.8		5.8					105	2310	
YBBP 3554-4	250	30.4		6.1					112	3345	
YBBP 3555-4	280	33.9		6.4					138	2385	
YBBP 4001-4	315	37.7		8.0					150	2935	
YBBP 4002-4	355	42.4		8.5					170	3035	
YBBP 4003-4	400	47.7		9.3					200	3120	
YBBP 4004-4	450	53.5		9.8					220	3190	
YBBP 4501-4	500	58.7		13					240	3850	
YBBP 4502-4	560	65.7	15	260	4045						
YBBP 4503-4	630	73.8	16	290	4310						
YBBP 4504-4	710	83.1	18	320	4550						
YBBP 5001-4	800	93.5	33	330	5540						
YBBP 5002-4	900	105.1	35	380	5730						
YBBP 5003-4	1000	116.7	37	440	5845						
YBBP 5004-4	1120	130.5	39	510	5970						
YBBP 5601-4	1250	143.9	63	750	7575						

表 4(续)

型号	额定功率 kW	额定电流 A	额定转速 r/min	效率 %	功率 因数 cos Φ	最大 转矩 额定 转矩	堵转 转矩 额定 转矩	堵转 电流 额定 电流	转动惯量		质量 kg	
									电机 Jm kg.m ²	允许负载 J kg.m ²		
YBBP 5602-4	1400	161.0	1488	96.2	0.89	2.0	0.8		68	810	7885	
YBBP 5603-4	1600	183.6		96.4					76	910	8245	
YBBP 3553-6	160	20.6	987	93.4	0.81				6.5	6.5	202	2330
YBBP 3554-6	185	23.8		93.5						7.0	235	2395
YBBP 3555-6	200	25.7		93.6						7.8	254	2480
YBBP 4001-6	220	27.5		93.8						11.8	270	2950
YBBP 4002-6	250	31.2		93.9						12.5	306	3000
YBBP 4003-6	280	34.9		94.1	13.3					340	3110	
YBBP 4004-6	315	39.2		94.2	14.3					390	3220	
YBBP 4501-6	355	43.6		94.5	16					420	3960	
YBBP 4502-6	400	49.0		94.6	18					490	4170	
YBBP 4503-6	450	55.1		94.7	20					550	4370	
YBBP 4504-6	500	61.1	94.9	22	620				4570			
YBBP 5001-6	560	68.3	95.1	44	910				5725			
YBBP 5002-6	630	76.7	95.2	46	1020				5845			
YBBP 5003-6	710	86.4	95.3	48	1150				6120			
YBBP 5004-6	800	97.2	95.4	51	1310				6300			
YBBP 5601-6	900	107.9	95.6	97	1116				7350			
YBBP 5602-6	1000	119.8	95.7	101	1265				7620			
YBBP 5603-6	1120	134	95.8	106	1411				7840			
YBBP 5604-6	1250	149.4	95.9	113	1586				8095			
YBBP 4001-8	160	21.7	93.2	12.5	390				2930			
YBBP 4002-8	185	25.1	93.3	13.0	450				2975			
YBBP 4003-8	200	26.7	93.5	14.0	490				3085			
YBBP 4004-8	220	29.3	93.7	15.3	540				3205			
YBBP 4501-8	250	32.8	93.9	16	600				3955			
YBBP 4502-8	280	36.7	94.1	18	630				4155			
YBBP 4503-8	315	41.3	94.2	20	660				4355			
YBBP 4504-8	355	46.4	94.4	22	690	4560						
YBBP 5001-8	400	51.6	94.5	44	590	5720						
YBBP 5002-8	450	57.9	94.6	46	650	5840						
YBBP 5003-8	500	63.4	94.8	48	710	6110						
YBBP 5004-8	560	71.0	94.9	51	790	6290						
YBBP 5601-8	630	78.7	95.1	120	1390	6860						
YBBP 5602-8	710	88.6	95.3	128	1571	7145						
YBBP 5603-8	800	99.7	95.4	134	1780	7370						
YBBP 5604-8	900	111.9	95.6	140	2017	7610						

5.2 YBBP 系列电动机技术数据表（计算值）10kV（见表 5）。

型号	额定功率 kW	额定电流 A	额定转速 r/mi	效率 %	功率因数 cosΦ	最大转矩 额定转矩	堵转转矩 额定转矩	堵转电流 额定电流	转动惯量		质量 kg
									电机 Jm kg.m	允许负载 J kg.m ²	
YBBP 4001-2	200	14.6	2985	94.1	0.84	2.0	0.7	7.0	4.8	13	2032
YBBP 4002-2	220	16.1		94.2					5.6	14	2142
YBBP 4003-2	250	18.2		94.4					6.5	15	2370
YBBP 4004-2	280	20.3		94.6					7.4	18	2518
YBBP 4005-2	315	22.8		94.8					8.6	21	2655
YBBP 4501-2	220	16.1		94.2					5.6	14	2875
YBBP 4502-2	250	18.2		94.4					6.5	15	3015
YBBP 4503-2	280	19.9		94.6					7.4	18	3155
YBBP 4504-2	315	22.3		94.8	8.6				21	3315	
YBBP 4505-2	355	25.1		94.9	9.1				26	3400	
YBBP 4506-2	400	28.2		95.1	9.7				31	3480	
YBBP 4507-2	450	31.7		95.2	10.2				36	3525	
YBBP 4508-2	500	34.8		95.3	10.8				41	3615	
YBBP 5001-2	560	39.0		95.4	12				60	4970	
YBBP 5002-2	630	43.8		95.5	14				70	5090	
YBBP 5003-2	710	49.3		95.6	15				85	5220	
YBBP 5004-2	800	54.8		95.7	16				92	5330	
YBBP 5005-2	900	61.6		95.8	17				103	5460	
YBBP 5601-2	1000	68.4		95.9	19				94	6860	
YBBP 5602-2	1120	75.7		96.0	28				98	7160	
YBBP 5603-2	1250	84.4	96.1	30	111	7495					
YBBP 5604-2	1400	94.4	96.2	32	126	7795					
YBBP 4001-4	200	14.6	1488	94.0	0.84	0.8	6.5	11.2	90	2408	
YBBP 4002-4	220	16.1		94.1				12.9	105	2531	
YBBP 4003-4	250	18.2		94.3				14.8	120	2657	
YBBP 4004-4	280	20.4		94.5				16.9	135	2784	
YBBP 4005-4	315	22.6		94.6				19.2	150	2907	
YBBP 4501-4	220	16.1		94.1				12.9	105	3025	
YBBP 4502-4	250	18.2		94.3				14.8	120	3150	
YBBP 4503-4	280	20.4		94.5				16.9	135	3305	
YBBP 4504-4	315	22.6		94.6	19.2			150	3455		
YBBP 4505-4	355	25.4		94.8	20.3			163	3525		
YBBP 4506-4	400	28.6		95.0	21.6			175	3570		
YBBP 4507-4	450	32.1		95.2	22.5			188	3645		
YBBP 4508-4	500	35.2		95.3	23.6			200	3730		
YBBP 5001-4	560	39.4		95.4	31			290	5045		
YBBP 5002-4	630	44.3		95.5	33			330	5205		
YBBP 5003-4	710	49.9		95.6	35			380	5305		
YBBP 5004-4	800	55.5		95.7	37			440	5450		
YBBP 5005-4	900	62.3		95.8	39			510	5565		
YBBP 5601-4	1000	69.2		95.9	58			617	6725		
YBBP 5602-4	1120	76.6		96.0	63			692	7020		

表 5 (续)

型号	额定功率 kW	额定电流 A	额定转速 r/mi	效率 %	功率因数 cos Φ	最大转矩 额定转矩	堵转转矩 额定转矩	堵转电流 额定电流	转动惯量		质量 kg
									电机 Jm kg.m	允许负载 J kg.m ²	
YBBP 5603-4	1250	85.3	987	96.1	0.83	2.0	0.8	6.0	68	775	7315
YBBP 5604-4	1400	95.5		96.2					76	868	7710
YBBP 4003-6	200	15.0		93.7					26.1	213	3289
YBBP 4004-6	220	16.5		93.8					27.4	225	3359
YBBP 4005-6	250	18.7		93.9					28.8	238	3423
YBBP 4504-6	220	16.5		93.8					27.4	225	3500
YBBP 4505-6	250	18.7		93.9					28.8	238	3565
YBBP 4506-6	280	21.0		94.1					30.2	252	3645
YBBP 4507-6	315	23.5		94.3					33	264	3795
YBBP 4508-6	355	26.4		94.5					34.9	280	3900
YBBP 5001-6	400	29.8		94.6					43	510	5090
YBBP 5002-6	450	33.1		94.7					44	590	5240
YBBP 5003-6	500	36.6		94.9					46	650	5350
YBBP 5004-6	560	41.0		95.1					48	710	5495
YBBP 5005-6	630	46.0		95.2					51	790	5635
YBBP 5601-6	710	51.8		95.3					93	984	6950
YBBP 5602-6	800	58.3		95.4					97	1116	7220
YBBP 5603-6	900	64.7		95.6					101	1265	7495
YBBP 5604-6	1000	71.8		95.7	106		1411	7740			
YBBP 5605-6	1120	80.4		95.8	113		1586	8010			
YBBP 4506-8	220	17.6	742	93.7	0.77	2.0	0.8	5.5	30	394	3635
YBBP 4507-8	250	19.7		93.8	33				406	3770	
YBBP 4508-8	280	22.1		93.9	35				419	3890	
YBBP 5002-8	315	24.8		94.0	43				820	5150	
YBBP 5003-8	355	27.9		94.2	44				870	5295	
YBBP 5004-8	400	31.0		94.3	46				950	5405	
YBBP 5005-8	450	34.8		94.4	48		1010	5575			
YBBP 5601-8	500	38.6		94.6	113		1236	6525			
YBBP 5602-8	560	42.7		94.7	120		1390	6760			
YBBP 5603-8	630	47.9		94.9	128		1571	7005			
YBBP 5604-8	710	53.2		95.1	134		1780	7230			
YBBP 5605-8	800	59.9		95.2	140		2017	7470			

6 外形及安装尺寸图

6.1 YBBP 系列电动机外形及安装尺寸（3kV、6kV）见图 3、表 6。

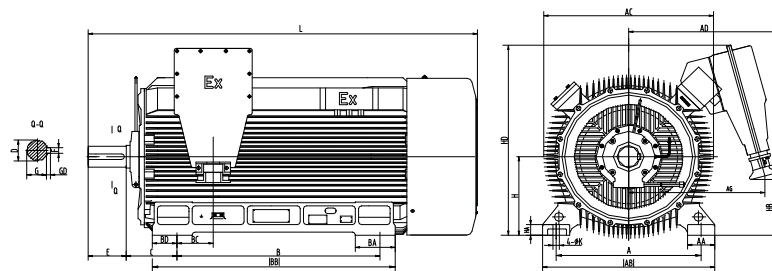


图3

表6

单位为毫米

机座号	极数	安装尺寸公差												外形尺寸（限值）																																																	
		A	B	C		D		E		F		G		H		K		AA	AB	AC	AD	AG	BA	BB	BC	BD	GD	HA	HB	HD	L 不含外挂电机																																
		基本尺寸	基本尺寸	基本尺寸	尺寸偏差	基本尺寸	尺寸偏差	基本尺寸	尺寸偏差	基本尺寸	尺寸偏差	基本尺寸	尺寸偏差	基本尺寸	尺寸偏差	基本尺寸	尺寸偏差																																														
355	2	630	900	254	±4.0	75	^{+0.030} _{+0.011}	140	±0.50	20	0 -0.052	67.5	-0.2	355	0 -1.0	28	+0.62 0	160	790	750	780	730	240	1110	217	112	14	50	210	1010	1770																																
	4-6					100	210	±0.57	28	90		400		35		16			1900																																												
400	2	710	1000	280		±4.0	85	+0.035 +0.013	170	±0.50		0 -0.062		76		-0.2			400	0 -1.0	35	+0.62 0	160	870	840	830	745	240	1200	200	115	14	50	335	1110	1900																											
	4-8						110		210					±0.50					28					100	450	42	16	2000																																			
450	2	800	1120	280			±4.0		95					+0.040 +0.015					170					±0.57	0 -0.062	86	-0.2	450	0 -1.0	35	+0.62 0	160	950	910	855	790	240	1340	165	136	14	50	370	1170	2070																		
	4								120										210							±0.57		32					109	450	42	18	2150																										
	6-8								130										250							±0.57		32					119	500	42	18	2250																										
500	2	900	1250	425*					±4.0										110							+0.035 +0.013		210					±0.57	0 -0.052	100	-0.2	500	0 -1.0	42	+0.62 0	200	1080	1035	910	820	300	1490	264	114	16	50	490	1290	2580									
	4			130															250									±0.57							32		119					500	42	18	2380																		
	6-8			140															36									128							0 -0.3		560					42	20	2485																			
560	2	1000	1400	530*															±4.0									130							+0.040 +0.015		250					±0.65	0 -0.062	119	-0.2	560	0 -0.3	42	+0.62 0	210	1170	1185	955	870	300	1680	178	170	18	60	595	1400	2900
	4			150																								36									138							0 -0.3		560					42	20	2600										
	6-8			160	40						147		0 -0.3		560		42	22										2775																																			

a. 滑动轴承电机的尺寸，其轴向窜动量由制造厂和用户商定。

6.2 YBBP 系列电动机外形及安装尺寸 (10kV) (见图 4、表 7)。

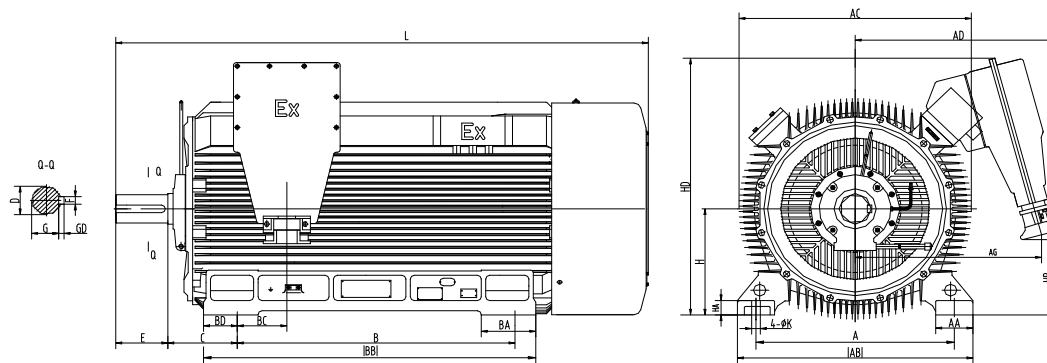


图4
表7

单位为毫米

机座号	极数	安装尺寸公差														外形尺寸 (限值)																	
		A		B		C ^a		D		E		F		G		H		K		AA	AB	AC	AD	AG	BA	BB	BC	BD	GD	HA	HB	HD	L 不含外挂电机
		基本尺寸	基本尺寸	基本尺寸	尺寸偏差	基本尺寸	尺寸偏差	基本尺寸	尺寸偏差	基本尺寸	尺寸偏差	基本尺寸	尺寸偏差	基本尺寸	尺寸偏差	基本尺寸	尺寸偏差	基本尺寸	尺寸偏差														
400	2	710	1000	280	±4.0	85	±0.50	170	±0.50	22	0	76	0	400	0	35	0	+0.62	60	870	840	830	745	240	1200	200	115	14	50	335	1110	1900	
	110					210		28		100		16																2000					
450	2	800	1120	280	±4.0	95	±0.57	170	±0.57	25	0	86	0	450	0	35	0	+0.62	60	950	910	855	805	240	1340	165	136	14	50	385	1170	2070	
	120					210		32		109		18																2150					
	6-8					130		250		32		119																18				2250	
500	2	900	1250	315	±4.0	100	±0.57	210	±0.57	28	0	90	0	500	0	42	0	+0.62	200	1080	1031	910	835	300	1490	264	114	16	50	490	1290	2580	
	4					130		250		32		119																18				2380	
	6-8					140		250		32		128																20				2480	
560	2	1000	1400	530*	±4.0	130	±0.65	250	±0.65	32	0	119	0	560	0	42	0	+0.62	210	1170	1185	955	890	300	1680	178	170	18	60	595	1400	2900	
	4			150		300		36		138		20																2600					
	6-8			160		300		36		147		22																2775					

a. 滑动轴承电机的尺寸，其轴向窜动量由制造厂和用户商定。

7 电机现场安装接口尺寸

7.1 主电源内为三个M16接线端子。

7.2 复合型防爆接线盒外形尺寸图(6kV、10kV) (见图5)。

防爆标志: ExdeIIAT (1~4) Gb、ExdeIIBT (1~4) Gb

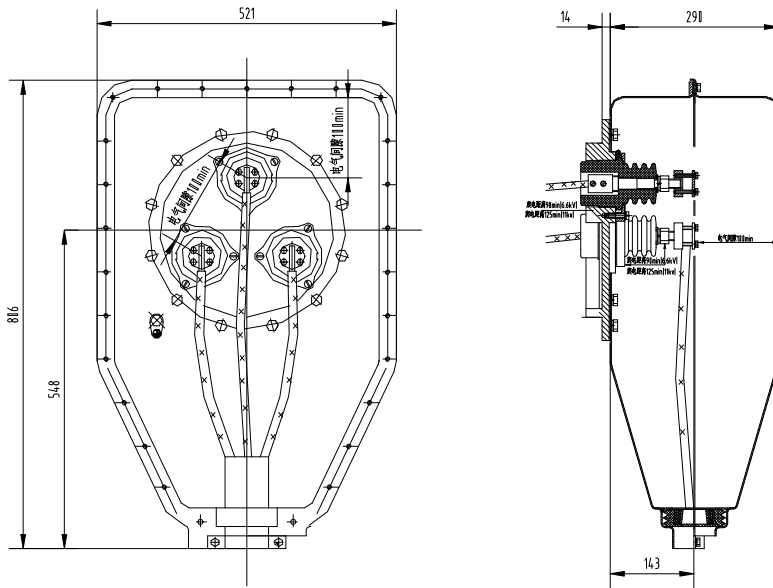


图5

7.3 防爆接线盒外形尺寸图 (3kV、6kV) (见图6)。

防爆标志: ExdI Mb、ExdIIAT (1~4) Gb、ExdIIBT (1~4) Gb

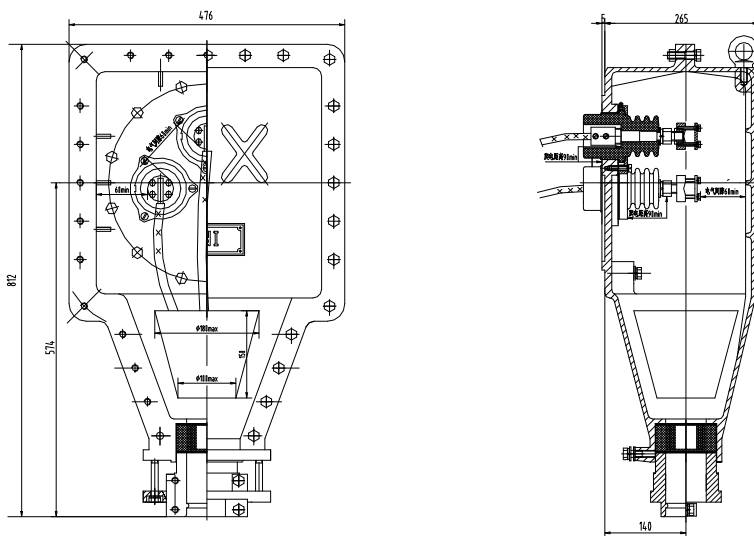


图6

7.4 防爆接线盒外形尺寸图（10kV）（见图7）。

防爆标志：ExdI Mb、ExdIIAT4 Gb、ExdIIBT4 Gb

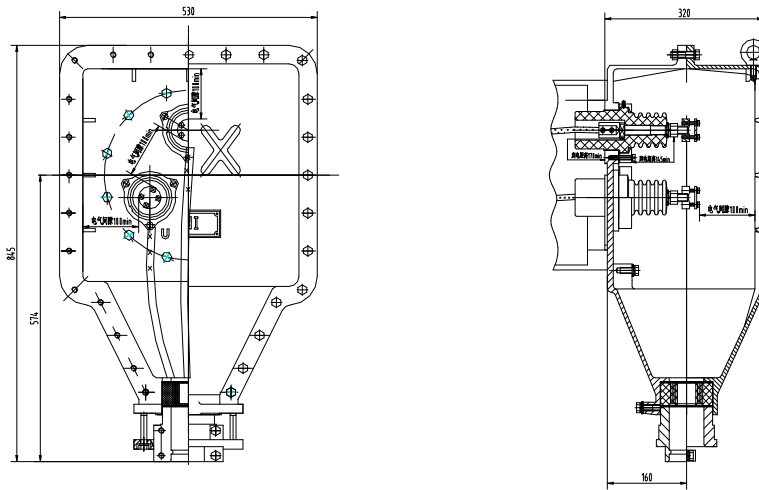


图7

7.5 定子测温、轴承测温、加热器共用一个辅助接线盒，外形尺寸图（见图8）。

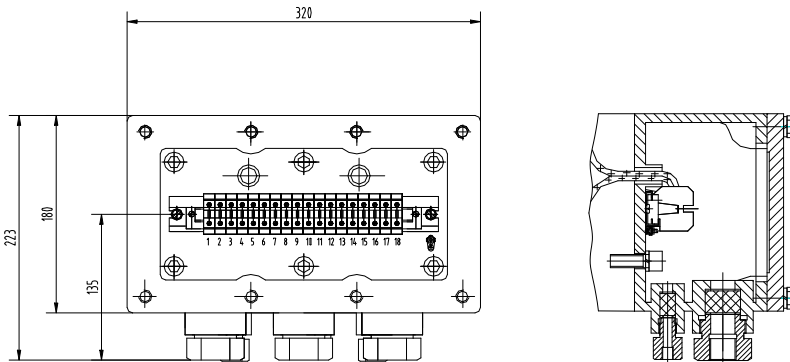


图8

7.6 主电源接线盒进线口处橡胶密封圈内径尺寸见图9，也可提供螺纹接口，接口尺寸为G3。

定子测温、轴承测温、加热器共用一个辅助接线盒，分三个接口，进线口密封圈内径尺寸见图9，也可提供螺纹接口，接口尺寸为M24×2。

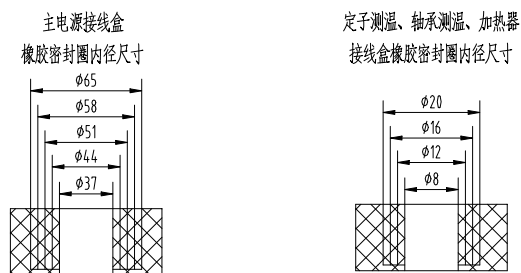


图9

7.7 主电源、定子测温、轴承测温和加热器接线图如图10。

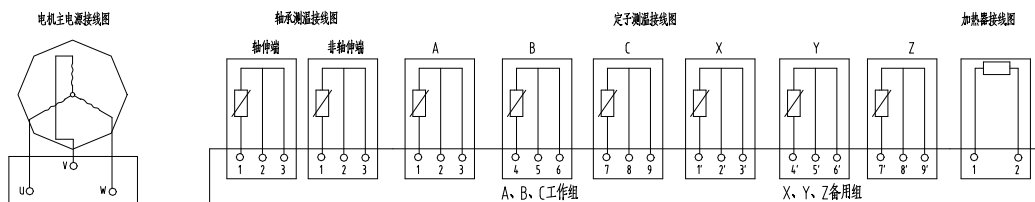


图10

8 订货须知

8.1 选用三相异步电动机应考虑的因素：

- a) 使用环境：环境温度、海拔高度等；
- b) 被驱动设备的机械特性及转动惯量；
- c) 起动方式、起动频次及起动电压降；
- d) 电动机的旋转方向；
- e) 电动机与被拖动负载的机械连接方式及要求；
- f) 接线盒位置；
- g) 工作制及其它特殊要求。

8.2 样本提供的电动机为标准电动机设计：

- a) 标准电动机运行地点海拔高度不超过 1000m；
- b) 最高环境空气温度不超过 40℃，最低环境空气温度不低于-20℃，带滑动轴承或空水冷却电动机的最低环境空气温度应不低于 0℃；
- c) 在线满电压直接起动方式；
- d) 标准电动机的旋转方向为顺时针（从电动机轴伸端看）；
- e) 电动机的主、辅助接线盒位于电动机的右侧（从电动机轴伸端看）；
- f) 标准设计的电动机中采用滑动轴承结构的，正常提供的为强制润滑，无压回油。

8.3 正常订货

无特殊要求的订货属正常订货。正常订货时须注明电动机的以下参数：

- a) 型号：YB2 5001-2；
- b) 额定电压：6kV；
- c) 额定频率：50Hz；
- d) 额定功率：800kW；
- e) 极数：2极；
- f) 额定转速：2985r/min；

- g) 防爆标志: Exd II BT4 Gb;
- h) 安装型式: B3;
- i) 工作制: S1;
- j) 冷却方式: IC411;
- k) 防护等级: IP54;
- l) 旋转方向: 顺时针;
- m) 使用环境: 户内;
- n) 进线方式: 橡套。

8.4 有附加要求的订货

8.4.1 若对下列诸项中的一项或多项有要求时, 须在订货时申明

- a) 电压不是3kV、6kV及10kV, 如3.3kV、6.3kV;
- b) 频率为60Hz;
- c) 功率不是数据中的标准值; 或者功率与安装尺寸的对应关系与数据表不同;
- d) 海拔高于1000m;
- e) 环境温度: 高于40℃; 或者最低温度低于-20℃;
- f) 低噪声: 噪声低于GB10069.3的规定;
- g) 非标准安装尺寸: 机座号与安装尺寸的对应关系与数据表不符的;
- h) 需要申明的特殊环境: 如湿热带、户外、腐蚀、盐雾、霉菌、粉尘、风砂……, 其中腐蚀, 要将腐蚀性物质列出, 以便设计时按腐蚀性强弱、性质采取相应的措施;
- i) 电动机从轴伸端看为逆时针旋转的;
- j) 电气性能的特殊要求, 如: 高堵转转矩、高滑差、高转动惯量、低堵转电流等;
- k) 其他特殊要求, 如: 需要的继电保护装置(绕组、轴承的温度监控装置、差动保护)、特殊轴承、特殊包装, 以及需要除规定以外的备件等等。

8.4.2 如有上述特殊要求及以外的其他要求时, 请与本公司技术部门协商或签定技术协议;

8.4.3 随着技术的进步和有关国内标准的修改, 样本内尺寸和技术参数会有所变动, 恕不另行通知。

编 制: 校 对: 标 准 化: 审 定: 批 准:

发放单位: 市场部: 1 工程技术部: 1 存档: 1

电话: 15945885946
 网址: www.jmsfbmotor.com
 邮箱: jmsfb_motor@163.com
 地址: 黑龙江省佳木斯市东风区光复东路428号